

# ALESIS

**MULTIMIX 3 FX™**  
6 CHANNEL ANALOG MIXER WITH 24 BIT DIGITAL EFFECTS

**MULTIMIX 3 FX™**  
8 CHANNEL ANALOG MIXER WITH 24 BIT DIGITAL EFFECTS

## Quick Start Owner's Manual (ENGLISH)

### *BOX CONTENTS*

- MIXING CONSOLE
- POWER SUPPLY

## Manual de inicio rápido para el usuario (ESPAÑOL)

### *CONTENIDOS DE LA CAJA*

- MIXING CONSOLE
- FUENTE DE ALIMENTACIÓN

## Bedienungsanleitung (DEUTSCH)

### *INHALT DER VERPACKUNG*

- MISCHPULT
- NETZANSCHLUSS

## Manuel d'utilisation du propriétaire (FRANÇAIS)

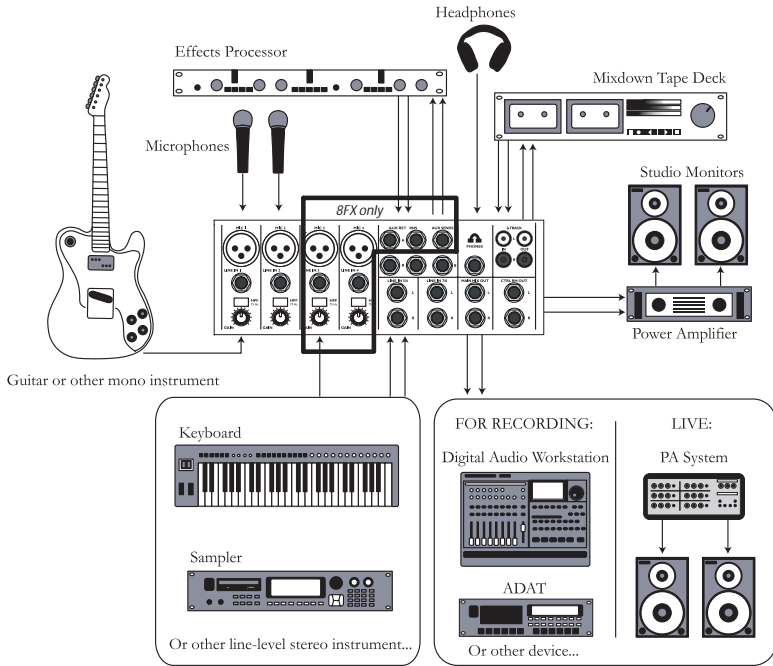
### *CONTENU DE LA BOÎTE*

- CONSOLE DE MIXAGE
- CÂBLE D'ALIMENTATION

## Manuale rapido di utilizzazione (ITALIANO)

### *CONTENUTO DELLA CONFEZIONE*

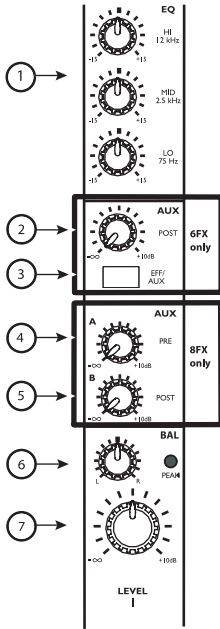
- CONSOLE DI MISSAGGIO
- ALIMENTAZIONE



## MULTIMIX QUICK START OWNERS MANUAL (ENGLISH)

1. Make sure all items listed on the front of this guide are included in the box.
2. **READ SAFETY INSTRUCTION BOOKLET BEFORE USING THE PRODUCT**
3. Study this setup diagram.
4. Place the Multimix in an appropriate position for operation.
5. Make sure all devices are turned off and all volumes are at "zero"
6. Connect all input sources as indicated in the diagram.
7. Connect the outputs to the power amplifier(s), tape decks, and/or audio sources.
8. Plug your Multimix and other devices into AC power.
9. Switch everything on in the following order:
  - Audio input sources
  - External effects, recording devices or equalizers
  - The Multimix
  - Last, any amplifiers
10. When turning off, always reverse this operation by:
  - Turning off amplifiers
  - The Multimix
  - External effects, recording devices or equalizers
  - Last, any input devices
11. Go to <http://www.alesis.com/> for product registration.

## CHANNEL FEATURES

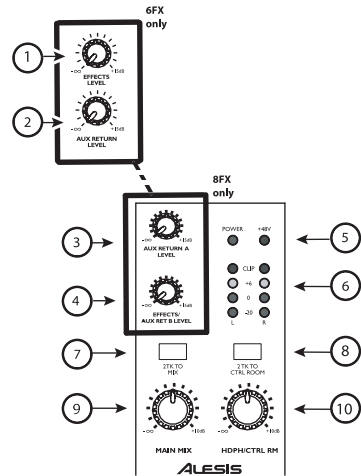


Channel Strip

- EQ:** Boosts or cuts the respective frequencies for each channel.
- AUX (6FX only):** Controls level routed to internal effects processor or routes channel signal to an external device like an effects processor.
- EFF/AUX (6FX only):** Selects whether the Aux send signal is routed to the internal effects or the external Aux send.
- AUX A (8FX only):** Routes channel signal to an external device like an effects processor.
- AUX B (8FX only):** Controls level routed to internal effects processor or – if a device is patched into the Aux B returns – routes channel signal to an external device like an effects processor.
- PAN/BALANCE:** Assigns the channel signal to one spot in the mono or stereo spectrum.
- CHANNEL FADER:** Controls the signal level of the MIC or LINE inputs.

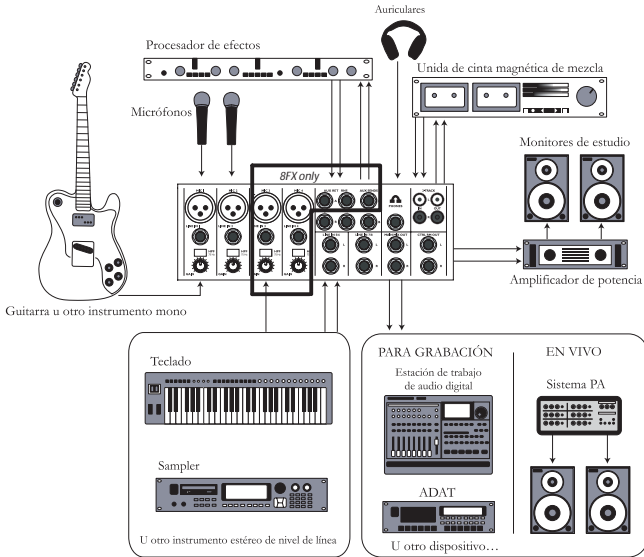
## MASTER FEATURES

*Note: It is recommended that the MULTIMIX be turned off before connecting and disconnecting any sources to the inputs of the unit.*



Master Section

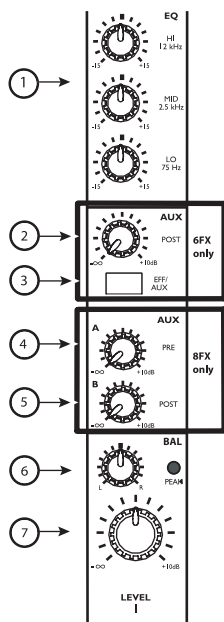
- EFFECTS LEVEL (6FX only):** Controls the signal level of the internal effects.
- AUX RETURN (6FX only):** Controls the signal level that returns from AUX.
- AUX RETURN A (8FX only):** Controls the signal level that returns from AUX A.
- EFFECTS/AUX RET B (8FX only):** Controls the signal level of the internal effects or the level returning from AUX B if in use.
- +48V LED:** Indicates that the PHANTOM POWER is enabled for the MIC inputs.
- LED METERS:** Monitors the audio signal level.
- 2TK TO MIX:** Routes the 2TK input to the MAIN faders.
- 2TK TO CTRL:** Routes the 2TK input signal to the HDPH /CTRL RM output.
- MAIN MIX:** Controls the level of the MAIN OUTPUTS.
- HDPH/CTRL RM:** Controls the level that is sent to the PHONES or CTRL RM outputs.



## MANUAL DE INICIO RÁPIDO PARA EL MULTIMIX (ESPAÑOL)

1. Asegúrese de que todos los artículos incluidos al inicio de este manual están incluidos en la caja.
2. **LEA EL FOLLETO DE INSTRUCCIONES DE SEGURIDAD ANTES DE UTILIZAR EL PRODUCTO.**
3. Estudie este diagrama de instalación.
4. Coloque el Multimix en una posición adecuada para su funcionamiento.
5. Asegúrese de que todos los dispositivos estén apagados y de que todos los volúmenes estén a «cero».
6. Conecte todas las fuentes de entrada como se indica en el diagrama.
7. Conecte las salidas a los amplificadores de alimentación, unidades de cinta magnética, y/o fuentes de audio.
8. Enchufe su Multimix y otros dispositivos a la potencia de corriente alterna.
9. Prenda todo en el siguiente orden:
  - Fuentes de entrada de audio
  - Efectos externos, dispositivos de grabación o ecualizadores
  - El Multimix
  - Por último, cualquier amplificador
10. Al apagar, realice siempre esta operación al contrario:
  - Apague los amplificadores
  - El Multimix
  - Efectos externos, dispositivos de grabación o ecualizadores
  - Finalmente, cualquier dispositivo de entrada
11. Visite <http://www.alesis.com/> para registrar el producto.

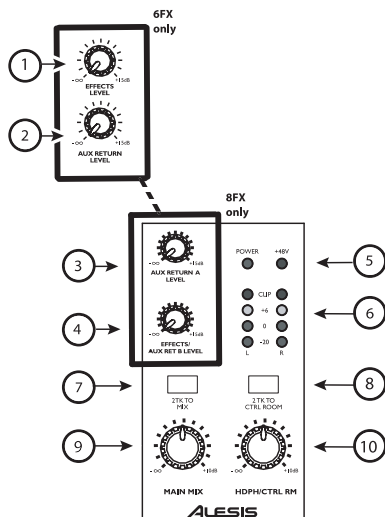
## CARACTERÍSTICAS DE CANAL



**BANDA DEL CANAL**

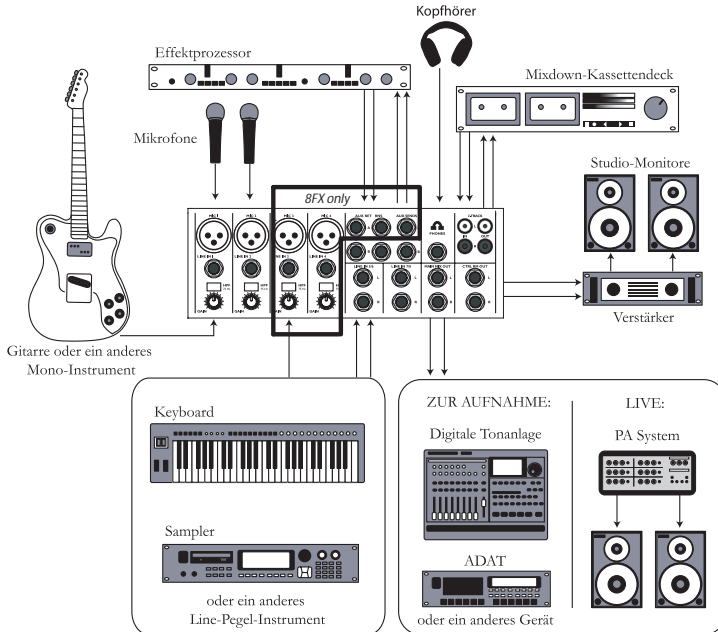
## CARACTERÍSTICAS PRINCIPALES

*Nota: Es recomendable que se apague el MULTIMIX antes de conectar y desconectar cualquier fuente a las entradas de la unidad.*



**SECCIÓN DEL MASTER**

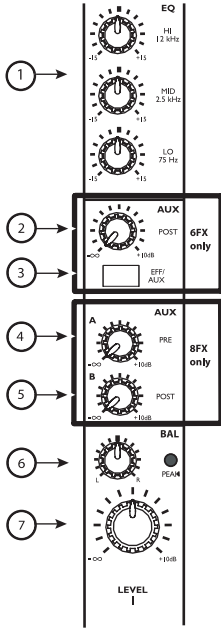
- EQ:** Aumenta o corta las frecuencias respectivas para cada canal.
- AUX (6FX):** Controla el nivel dirigido al procesador de efectos internos o dirige la señal del canal hacia un dispositivo externo como un procesador de efectos.
- EFF/AUX (6FX):** Selecciona si la señal de envío [Aux] está dirigida a los efectos internos o al envío externo auxiliar.
- AUX A (8FX):** Dirige la señal del canal a un procesador de efectos externo como, por ejemplo, un procesador de efectos.
- AUX B (8FX):** Controla el nivel dirigido al procesador de efectos internos o dirige la señal del canal hacia un dispositivo externo como un procesador de efectos.
- PAN/BALANCE:** Asigna la señal de canal a cualquier lugar en el espectro de mono o estéreo.
- CHANNEL FADER:** Fader de canal [CHANNEL FADER]: Controla el nivel de la señal de las entradas de MIC o LINE (línea).
- EFFECTS LEVEL (nivel de efectos) (6FX):** Controla el nivel de señal de los efectos internos.
- AUX RETURN (Retorno de aux.) (6FX):** Controla el nivel de señal que vuelve de las entradas auxiliares.
- AUX RETURN A (Retorno de aux A.) (8FX):** Controla el nivel de señal que vuelve de las entradas auxiliares.
- EFFECTS/AUX RETURN B (Efectos/Retorno de aux.) (8FX):** Controla el nivel de señal que vuelve de las entradas auxiliares o controla el nivel dirigido al procesador de efectos internos.
- +48V LED:** Indica que la potencia fantasma [PHANTOM POWER] está activada para las entradas de MIC (micrófono).
- LED METERS (medidores LED):** Monitorea el nivel de señal de audio.
- 2TK TO MIX (2 pistas a mezcla):** Dirige la entrada 2 pistas a los faders principales.
- 2TK TO CTRL (2 pistas a control):** Dirige la señal de entrada de 2 pistas a la salida de HDPH/CTRL RM.
- MAIN MIX (mezcla principal):** Controla el nivel de las salidas principales MAIN OUTPUTS.
- HDPH/CTRL RM:** Controla el nivel enviado a las salidas de PHONES o CTRL RM.



## MULTIMIX KURZBEDIENUNGSANLEITUNG (DEUTSCH)

1. Überprüfen Sie, daß alle auf der Vorderseite dieser Anleitung aufgeführten Teile in der Verpackung enthalten sind.
2. **LESEN SIE DIE SICHERHEITSHINWEISE BEVOR SIE DAS PRODUKT BENUTZEN**
3. Sehen Sie sich dieses Aufbauschema genau an.
4. Stellen Sie den Multimix an eine für den Betrieb geeignete Stelle.
5. Stellen Sie sicher, daß alle Geräte ausgeschaltet sind und alle Lautstärkenregler auf "0" stehen
6. Schließen Sie alle Signalquellen wie im Aufbauschema gezeigt an.
7. Schließen Sie die Ausgänge an die Verstärker, Kassettendecks und/oder Tonquellen an.
8. Schließen Sie Ihren Multimix und die anderen Geräte an eine Wechselstromquelle an.
9. Schalten Sie alles in der folgenden Reihenfolge an:
  - Signalquellen
  - externe Effekte, Aufnahmegeräte oder Klangregler
  - den Multimix
  - zuletzt, vorhandene Verstärker
10. Beim Ausschalten drehen Sie diese Reihenfolge um, indem Sie:
  - die Verstärker
  - den Multimix
  - externe Effekte, Aufnahmegeräte oder Klangregler
  - zuletzt vorhandene Signalquellen ausschalten
11. Besuchen Sie die Webseite <http://www.alesis.com/> um das Produkt zu registrieren.

## BEDIENELEMENTE KANAL

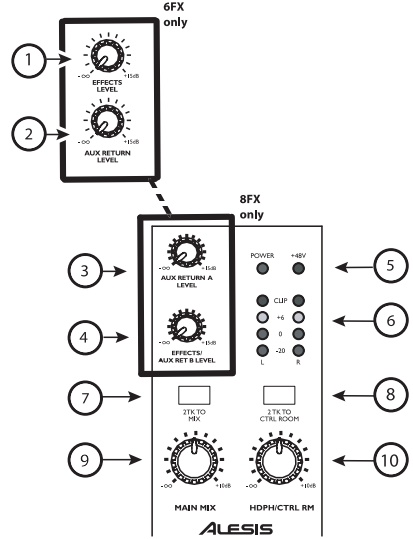


KANALLAUF

- EQ:** Verstärkt oder verringert die entsprechenden Frequenzen für jeden Kanal.
- AUX (6FX):** Steuert den Pegel, welcher an den internen Effektprozessor gesandt wird oder leitet das Signal des Kanals an ein externes Gerät wie z. B. einen Effektprozessor.
- EFF/AUX (6FX):** Hier wird ausgewählt, ob das AUX-Sendesignal an den internen Effektprozessor oder dem externen Aux-Sendekanal geleitet wird.
- AUX A (8FX):** Steuert den Pegel, welcher leitet das Signal des Kanals an ein externes Gerät wie z. B. einen Effektprozessor.
- AUX B (8FX):** Steuert den Pegel, welcher an den internen Effektprozessor gesandt wird oder leitet das Signal des Kanals an ein externes Gerät wie z. B. einen Effektprozessor.
- PAN/BALANCE:** Ordnet das Signal des Kanals einem beliebigen Punkt im Mono- oder Stereospektrum zu.
- CHANNEL FADER:** Steuert den Signalpegel der MIC und LINE-Eingänge.

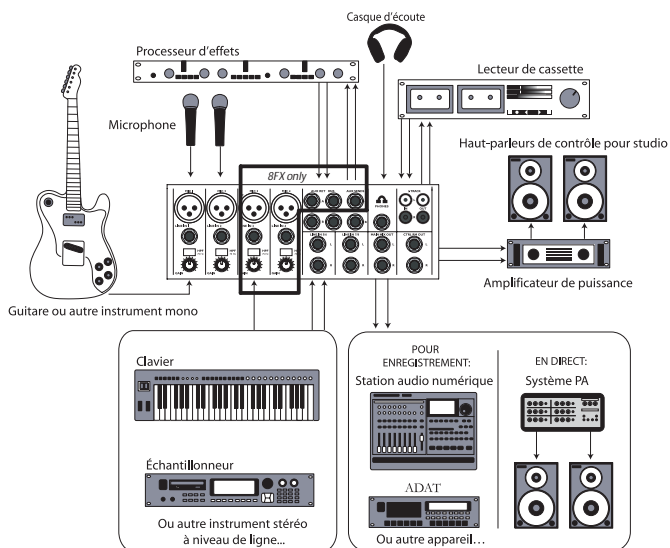
## BEDIENELEMENTE MASTER

*Hinweis: Es wird empfohlen, den MULTIMIX vor dem Ein- oder Ausstecken jeglicher Quellen an den Eingängen des Geräts, auszuschalten.*



MASTERBEREICH

- EFFECTS LEVEL (6FX):** Steuert den Signalpegel der internen Effekte.
- AUX RETURN (6FX):** Steuert den Signalpegel, welcher von den AUX-Eingängen zurückkommt.
- AUX RETURN A (8FX):** Steuert den Signalpegel, welcher von den AUX A-Eingängen zurückkommt.
- EFFECTS/AUX RET B (8FX):** Steuert den Signalpegel, welcher von den AUX B-Eingängen zurückkommt oder von die internen Effektprozessor.
- +48V LED:** Zeigt an, daß PHANTOMSPEISUNG für die MIC-Eingänge eingeschaltet ist.
- LED METERS:** Überwachen den Tonsignalpegel.
- 2TK TO MIX:** Leitet den 2TK-Eingang an die MAIN-Fader.
- 2TK TO CTRL:** Leitet das 2TK-Eingangssignal an den HDPH /CTRL RM-Ausgang.
- MAIN MIX:** Steuert den Pegel der MAIN-AUSGÄNGE.
- HDPH/CTRL RM:** Steuert den Pegel, welcher zu den Ausgängen PHONES oder CTRL RM gesandt wird.

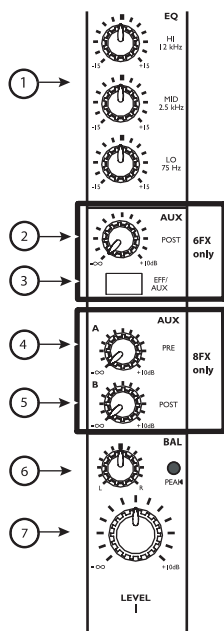


## GUIDE D'UTILISATION SIMPLIFIÉ POUR LE MULTIMIX (FRANÇAIS)

1. Assurez-vous que tous les articles énumérés sur la page couverture de ce guide sont inclus dans la boîte.
2. **LIRE LE LIVRET DES CONSIGNES DE SÉCURITÉ AVANT D'UTILISER LE PRODUIT**
3. Examinez bien le schéma d'installation.
4. Placez le Multimix en position de fonctionnement.
5. Assurez-vous que tous les appareils sont hors tension et que tous les niveaux sont réglés à « zéro »
6. Connectez toutes les sources tel qu'indiqué sur le schéma.
7. Brancher toutes les sorties aux amplificateurs de puissance, aux lecteurs de cassette et/ou aux sources audio.
8. Branchez le Multimix et autres appareils à une prise d'alimentation CA.
9. Mettre tous les appareils sous tension dans l'ordre suivant :
  - Source d'entrée audio
  - Appareils d'effets externe, d'enregistrement ou égalisateurs
  - Le Multimix
  - En dernier, tous les amplificateurs
10. Pour mettre hors tension, toujours inverser l'opération :
  - Éteindre les amplificateurs
  - Le Multimix
  - Appareils d'effets externe, d'enregistrement ou égalisateurs
  - En dernier, tous les appareils d'entrée
11. Allez à <http://www.alesis.com/> pour enregistrer le produit.



## CARACTÉRISTIQUES DES CANAUX

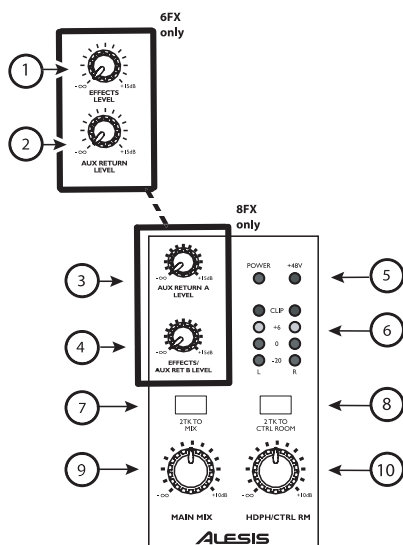


SECTION CANAUX

- Égalisation (EQ) :** Augmente ou coupe les fréquences respectives pour chaque canal.
- AUX (6FX) :** Permet de régler le niveau acheminé au processeur d'effets externe ou d'acheminer le signal du canal à un appareil externe tel qu'un processeur d'effets.
- EFFET/AUXILIAIRE (EFF/AUX) (6FX) :** Permet de choisir où le signal de départ auxiliaire sera acheminé, aux effets internes ou au signal de départ auxiliaire externe.
- AUX A (8FX) :** Permet de régler le niveau acheminé au processeur d'effets externe.
- AUX B (8FX) :** Permet de régler le niveau acheminé au processeur d'effets externe ou d'acheminer le signal du canal à un appareil externe tel qu'un processeur d'effets.
- PAN/BALANCE :** Permet d'assigner le signal du canal à tout emplacement du spectre mono ou stéréo.
- ATTÉNUATEUR DE CANAL (CHANNEL FADER) :** Permet de régler le niveau du signal des entrées microphone (MIC) ou de ligne (LINE).

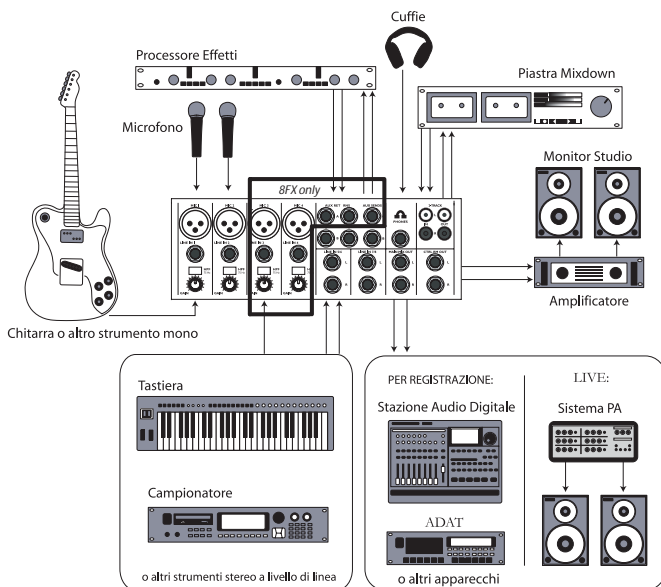
## CARACTÉRISTIQUES PRINCIPALES

*Note : Nous vous recommandons de mettre le MULTIMIX hors tension avant d'effectuer le branchement ou le débranchement de toutes sources aux entrées de l'appareil.*



SECTION PRINCIPALE

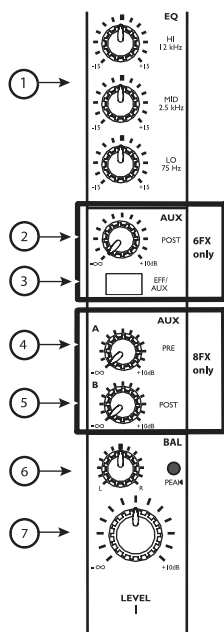
- NIVEAU DES EFFETS (6FX) :** Permet de régler le niveau des effets internes.
- Auxiliaire de retour (AUX RETURN) (6FX) :** Permet de régler le niveau du signal de retour provenant des entrées auxiliaires.
- Auxiliaire de retour A (AUX RETURN A) (8FX) :** Permet de régler le niveau du signal de retour provenant des entrées auxiliaires (Aux A).
- Auxiliaire de retour B (AUX RETURN B) (8FX) :** Permet de régler le niveau du signal de retour provenant des entrées auxiliaires (Aux B) ou des processeur d'effets internal.
- Témoin DEL +48 V :** Indique que la fonction de puissance PHANTOM est activée pour les entrées microphones.
- VU-MÈTRES :** Permet de surveiller le niveau du signal audio.
- 2TK AU MIX :** Permet d'acheminer le signal de l'entrée 2TK aux atténuateurs principaux (Main).
- 2TK AU CTRL :** Permet d'acheminer le signal de l'entrée 2TK aux sorties HDPH /CTRL RM.
- MIX PRINCIPAL (MAIN MIX) :** Permet de régler le niveau des sorties principales (MAIN OUTPUTS).
- HDPH/CTRL RM :** Permet de régler le niveau acheminé au sorties casque (PHONES) ou CTRL RM.



## MANUALE RAPIDO DI UTILIZZAZIONE MULTIMIX (Italiano)

1. Verificate che tutti gli elementi elencati sul frontespizio di questo manuale siano inclusi nella confezione.
2. **PRIMA DI UTILIZZARE IL PRODOTTO LEGGETE IL LIBRETTO DELLE ISTRUZIONI DI SICUREZZA**
3. Esamine attentamente lo schema di montaggio.
4. Posizionare il Multimix in modo adeguato all'operazione.
5. Assicurarsi che tutti i dispositivi siano spenti e tutti i volumi siano a "zero".
6. Collegare tutte le sorgenti d'ingresso come indicato nello schema.
7. Collegare le uscite agli amplificatori, piastre di registrazione e/o a sorgenti audio.
8. Collegare il vostro Multimix e gli altri dispositivi alla corrente c.a.
9. Accendere tutto nel seguente ordine:
  - Sorgenti d'ingresso audio
  - Dispositivi di effetti esterni, di registrazione o equalizzatori
  - Il Multimix
  - per ultimi, tutti gli amplificatori
10. Al momento dello spegnimento invertite sempre questa operazione:
  - Spegndo gli amplificatori
  - Il Multimix
  - I dispositivi di effetti esterni, di registrazione o gli equalizzatori
  - per ultimi, tutti i dispositivi d'ingresso
11. Andare sul sito <http://www.alesis.com/> per la registrazione del prodotto.

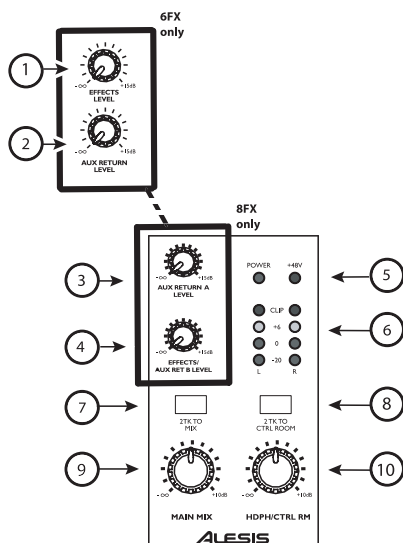
## CARATTERISTICHE CANALE



STRISCIA CANALE

## CARATTERISTICHE MASTER

*Attenzione: si raccomanda di spegnere il MULTIMIX prima di collegare o scollegare qualsiasi sorgente agli ingressi dell'apparecchio.*



SEZIONE MASTER

- EQ:** Aumenta o taglia le rispettive frequenze di ciascun canale.
- AUX (6FX):** Controlla il livello inviato al processore di effetti interno o instrada il segnale di canale ad un dispositivo esterno quale un processore di effetti.
- EFF/AUX (6FX):** Seleziona se il segnale Aux send verrà inviato agli effetti interni o all'Aux send esterno.
- AUX A (8FX):** Instrada il segnale di canale ad un dispositivo esterno quale un processore di effetti.
- AUX B (8FX):** Controlla il livello inviato al processore di effetti interno o instrada il segnale di canale ad un dispositivo esterno quale un processore di effetti.
- PAN/BALANCE:** Assegna il segnale di canale a qualsiasi punto all'interno dello spettro mono o stereo.
- CHANNEL FADER:** Controlla il livello di segnale degli ingressi MIC o LINE.

- LIVELLO EFFETTI (6FX):** Controlla il livello di segnale degli effetti interni.
- AUX RETURN (6FX):** Controlla il livello di segnale che ritorna dagli ingressi AUX.
- AUX RETURN A (8FX):** Controlla il livello di segnale che ritorna dagli ingressi AUX A.
- AUX RETURN B (8FX):** Controlla il livello di segnale che ritorna dagli ingressi AUX B o instrada il segnale di canale ad un dispositivo esterno quale un processore di effetti.
- LED +48V:** Indica che il PHANTOM POWER è abilitato per gli ingressi MIC.
- MISURATORI A LED:** Monitorizzano il livello di segnale audio.
- 2TK TO MIX:** Convoglia l'ingresso 2TK ai fader MAIN.
- 2TK TO CTRL:** Convoglia il segnale d'ingresso 2TK all'uscita HDPH /CTRL RM.
- MAIN MIX:** Controlla il livello delle uscite principali (MAIN OUTPUTS).
- HDPH/CTRL RM:** Controlla il livello inviato alle uscite PHONES o CTRL RM.