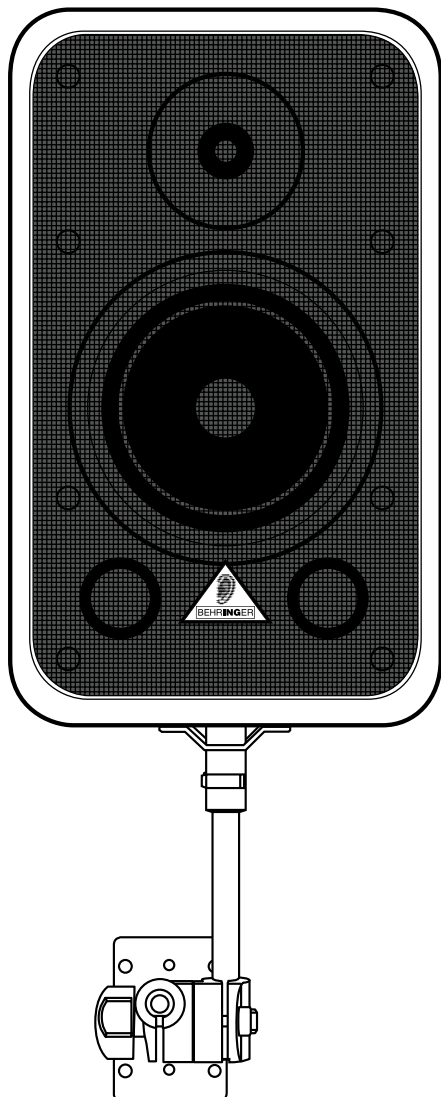


CE500A

Operating/Safety Instructions

IMPORTANT: Read this document before using this product. Want more information? See the back page of this booklet.

EN



Instrucciones de seguridad/manejo

IMPORTANTE : Lea este documento antes de empezar a usar este aparato. ¿Necesita más información? Vea la contraportada.

ES

Instructions d'utilisation/sécurité

IMPORTANT: Lisez ce document avant d'utiliser le produit. Pour de plus amples informations, veuillez consulter le dos de ce livret.

FR



EN

EN

Important Safety Instructions



This symbol, wherever it appears, alerts you to the presence of uninsulated dangerous voltage inside the enclosure - voltage that may be sufficient to constitute a risk of shock.



This symbol, wherever it appears, alerts you to important operating and maintenance instructions in the accompanying literature. Please read the manual.



Caution

To reduce the risk of electric shock, do not remove the top cover (or the rear section). No user serviceable parts inside. Refer servicing to qualified personnel.



Caution

To reduce the risk of fire or electric shock, do not expose this appliance to rain and moisture. The apparatus shall not be exposed to dripping or splashing liquids and no objects filled with liquids, such as vases, shall be placed on the apparatus.



Caution

These service instructions are for use by qualified service personnel only. To reduce the risk of electric shock do not perform any servicing other than that contained in the operation instructions. Repairs have to be performed by qualified service personnel.

1. Read these instructions.
2. Keep these instructions.
3. Heed all warnings.
4. Follow all instructions.
5. Do not use this apparatus near water.
6. Clean only with dry cloth.
7. Do not block any ventilation openings. Install in accordance with the manufacturer's instructions.
8. Do not install near any heat sources such as radiators, heat registers, stoves, or other apparatus (including amplifiers) that produce heat.
9. Do not defeat the safety purpose of the polarized or grounding-type plug. A polarized plug has two blades with one wider than the other. A grounding-type plug has two blades and a third grounding prong. The wide blade or the third prong are provided for your safety. If the provided plug does not fit into your outlet, consult an electrician for replacement of the obsolete outlet.
10. Protect the power cord from being walked on or pinched particularly at plugs, convenience receptacles, and the point where they exit from the apparatus.

11. Use only attachments/accessories specified by the manufacturer.



12. Use only with the cart, stand, tripod, bracket, or table specified by the manufacturer, or sold with the apparatus. When a cart is used, use caution when moving the cart/apparatus combination to avoid injury from tip-over.

13. Unplug this apparatus during lightning storms or when unused for long periods of time.

14. Refer all servicing to qualified service personnel. Servicing is required when the apparatus has been damaged in any way, such as power supply cord or plug is damaged, liquid has been spilled or objects have fallen into the apparatus, the apparatus has been exposed to rain or moisture, does not operate normally, or has been dropped.

15. The apparatus shall be connected to a MAINS socket outlet with a protective earthing connection.

16. Where the MAINS plug or an appliance coupler is used as the disconnect device, the disconnect device shall remain readily operable.



ES

Instrucciones de seguridad



Este símbolo, siempre que aparece, le advierte de la presencia de voltaje peligroso sin aislar dentro de la caja; este voltaje puede ser suficiente para constituir un riesgo de descarga.



Este símbolo, siempre que aparece, le advierte sobre instrucciones operativas y de mantenimiento que aparecen en la documentación adjunta. Por favor, lea el manual.



Atención

Para reducir el riesgo de descarga eléctrica, no quite la tapa (o la parte posterior). No hay piezas en el interior del equipo que puedan ser reparadas por el usuario. Si es necesario, póngase en contacto con personal cualificado.



Atención

Para reducir el riesgo de incendio o descarga eléctrica, no exponga este aparato a la lluvia, humedad o alguna otra fuente que pueda salpicar o derramar algún líquido sobre el aparato. No coloque ningún tipo de recipiente para líquidos sobre el aparato.



Atención

Las instrucciones de servicio deben llevarlas a cabo exclusivamente personal cualificado. Para evitar el riesgo de una descarga eléctrica, no realice reparaciones que no se encuentren descritas en el manual de operaciones. Las reparaciones deben ser realizadas exclusivamente por personal cualificado.

1. Lea las instrucciones.
2. Conserve estas instrucciones.
3. Preste atención a todas las advertencias.
4. Siga todas las instrucciones.
5. No use este aparato cerca del agua.
6. Limpie este aparato con un paño seco.
7. No bloquee las aberturas de ventilación. Instale el equipo de acuerdo con las instrucciones del fabricante.
8. No instale este equipo cerca de fuentes de calor tales como radiadores, acumuladores de calor, estufas u otros aparatos (incluyendo amplificadores) que puedan producir calor.
9. No elimine o deshabilite nunca la conexión a tierra del aparato o del cable de alimentación de corriente. Un enchufe polarizado tiene dos polos, uno de los cuales tiene un contacto más ancho que el otro. Una clavija con puesta a tierra dispone de tres contactos: dos polos y la puesta a tierra. El contacto ancho y el tercer contacto, respectivamente, son los que garantizan una mayor seguridad. Si el enchufe suministrado con el equipo no concuerda con la toma de corriente, consulte con un electricista para cambiar la toma de corriente obsoleta.

10. Coloque el cable de suministro de energía de manera que no pueda ser pisado y que esté protegido de objetos afilados. Asegúrese de que el cable de suministro de energía esté protegido, especialmente en la zona de la clavija y en el punto donde sale del aparato.

11. Use únicamente los dispositivos o accesorios especificados por el fabricante..



12. Use únicamente la carretilla, plataforma, trípode, soporte o mesa especificados por el fabricante o suministrados junto con el equipo. Al transportar el equipo, tenga cuidado para evitar

daños y caídas al tropezar con algún obstáculo.

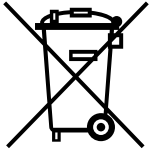
13. Desenchufe el equipo durante tormentas o si no va a utilizarlo durante un periodo largo.

14. Confíe las reparaciones únicamente a servicios técnicos cualificados. La unidad requiere mantenimiento siempre que haya sufrido algún daño, si el cable de suministro de energía o el enchufe presentaron daños, se hubiera derramado un líquido o hubieran caído objetos

dentro del equipo, si el aparato hubiera estado expuesto a la humedad o la lluvia, si ha dejado de funcionar de manera normal o si ha sufrido algún golpe o caída.

15. Al conectar la unidad a la toma de corriente eléctrica asegúrese de que la conexión disponga de una unión a tierra.

16. Si el enchufe o conector de red sirve como único medio de desconexión, éste debe ser accesible fácilmente.



FR Consignes de sécurité



Ce symbole avertit de la présence d'une tension dangereuse et non isolée à l'intérieur de l'appareil - elle peut provoquer des chocs électriques.



Attention

Ce symbole signale les consignes d'utilisation et d'entretien importantes dans la documentation fournie. Lisez les consignes de sécurité du manuel d'utilisation de l'appareil.



Attention

Pour éviter tout risque de choc électrique, ne pas ouvrir le capot de l'appareil ni démonter le panneau arrière. L'intérieur de l'appareil ne possède aucun élément réparable par l'utilisateur. Laisser toute réparation à un professionnel qualifié.



Attention

Pour réduire les risques de feu et de choc électrique, n'exposez pas cet appareil à la pluie, à la moisissure, aux gouttes ou aux éclaboussures. Ne posez pas de récipient contenant un liquide sur l'appareil (un vase par exemple).



Attention

Ces consignes de sécurité et d'entretien sont destinées à un personnel qualifié. Pour éviter tout risque de choc électrique, n'effectuez aucune réparation sur l'appareil qui ne soit décrite par le manuel d'utilisation. Les éventuelles réparations doivent être effectuées uniquement par un technicien spécialisé.

1. Lisez ces consignes.
2. Conservez ces consignes.
3. Respectez tous les avertissements.
4. Respectez toutes les consignes d'utilisation.
5. N'utilisez jamais l'appareil à proximité d'un liquide.
6. Nettoyez l'appareil avec un chiffon sec.

7. Veillez à ne pas empêcher la bonne ventilation de l'appareil via ses ouïes de ventilation. Respectez les consignes du fabricant concernant l'installation de l'appareil.

8. Ne placez pas l'appareil à proximité d'une source de chaleur telle qu'un chauffage, une cuisinière ou tout appareil dégageant de la chaleur (y compris un ampli de puissance).

9. Ne supprimez jamais la sécurité des prises bipolaires ou des prises terre. Les prises bipolaires possèdent deux contacts de largeur différente. Le plus large est le contact de sécurité. Les prises terre possèdent deux contacts plus une mise à la terre servant de sécurité. Si la prise du bloc d'alimentation ou du cordon d'alimentation fourni ne correspond pas à celles de votre installation électrique, faites appel à un électricien pour effectuer le changement de prise.

10. Installez le cordon d'alimentation de telle façon que personne ne puisse marcher dessus et qu'il soit protégé d'arêtes coupantes. Assurez-vous que le cordon d'alimentation est suffisamment protégé, notamment au niveau de sa prise électrique et de l'endroit où il est relié à l'appareil; cela est également valable pour une éventuelle rallonge électrique.

11. Utilisez exclusivement des accessoires et des appareils supplémentaires recommandés par le fabricant.



12. Utilisez exclusivement des chariots, des diables, des présentoirs, des pieds et des surfaces de travail recommandés par le fabricant ou livrés avec le produit. Déplacez précautionneusement tout

chariot ou diable chargé pour éviter d'éventuelles blessures en cas de chute.

13. Débranchez l'appareil de la tension secteur en cas d'orage ou si l'appareil reste inutilisé pendant une longue période de temps.

14. Les travaux d'entretien de l'appareil doivent être effectués uniquement par du personnel qualifié. Aucun entretien n'est nécessaire sauf si l'appareil est endommagé de quelque façon que ce soit (dommages sur le cordon d'alimentation ou la prise par exemple), si un liquide ou un objet a pénétré à l'intérieur du châssis, si l'appareil a été exposé à la pluie ou à l'humidité, s'il ne fonctionne pas correctement ou à la suite d'une chute.

15. L'appareil doit être connecté à une prise secteur dotée d'une protection par mise à la terre.

16. La prise électrique ou la prise IEC de tout appareil dénué de bouton marche/arrêt doit rester accessible en permanence.



Technical specifications and appearance are subject to change without notice. The information contained herein is correct at the time of printing. All trademarks (except BEHRINGER, the BEHRINGER logo, EURORACK, and JUST LISTEN) mentioned belong to their respective owners and are not affiliated with BEHRINGER. BEHRINGER accepts no liability for any loss which may be suffered by any person who relies either wholly or in part upon any description, photograph or statement contained herein. Colors and specifications may vary slightly from product. Products are sold through our authorized dealers only. Distributors and dealers are not agents of BEHRINGER and have absolutely no authority to bind BEHRINGER by any express or implied undertaking or representation. No part of this manual may be reproduced or transmitted in any form or by any means, electronic or mechanical, including photocopying and recording of any kind, for any purpose, without the express written permission of BEHRINGER International GmbH.

ALL RIGHTS RESERVED.

© 2009 BEHRINGER International GmbH,
Hanns-Martin-Schleyer-Str. 36-38, 47877 Willich, Germany.
Tel. +49 2154 9206 0, Fax +49 2154 9206 4903

Las especificaciones técnicas y apariencia del equipo están sujetas a cambios sin previo aviso. La información aquí contenida es correcta hasta el momento de impresión. Todas las marcas comerciales mencionadas (excepto BEHRINGER, el logotipo de BEHRINGER, EURORACK, y JUST LISTEN) pertenecen a sus respectivos propietarios y no están afiliadas a BEHRINGER. BEHRINGER no es responsable de la veracidad y/o exactitud de la información, descripciones e ilustraciones aquí contenidas. Los colores y especificaciones pueden variar ligeramente del producto. Los productos se venden exclusivamente a través de nuestros distribuidores autorizados. Los distribuidores y comerciantes no actúan en representación de BEHRINGER y no tienen autorización alguna para vincular a BEHRINGER en ninguna declaración o compromiso explícito o implícito. Este manual está protegido por el derecho de autor. La reproducción total o parcial de su contenido, por cualquier medio electrónico o impreso, incluyendo fotocopias y cualquier otro tipo de registro, debe contar con la autorización expresa de BEHRINGER International GmbH.

TODOS LOS DERECHOS RESERVADOS.

© 2009 BEHRINGER International GmbH,
Hanns-Martin-Schleyer-Str. 36-38, 47877 Willich, Alemania.
Tel. +49 2154 9206 0, Fax +49 2154 9206 4903

Caractéristiques techniques et apparence susceptibles d'être modifiées sans notification préalable. Contenu exact lors de l'impression. Toutes les marques mentionnées (sauf BEHRINGER, le logo BEHRINGER, EURORACK, et JUST LISTEN) appartiennent à leurs propriétaires respectifs et ne sont pas affiliées à BEHRINGER. BEHRINGER décline toute responsabilité concernant l'exactitude et l'intégrité des descriptions, illustrations et indications contenues ici. Les couleurs et spécifications représentées peuvent être légèrement différentes de celles du produit. Les produits sont vendus uniquement par nos revendeurs agréés. Les distributeurs et revendeurs ne sont pas des concessionnaires BEHRINGER. Par conséquent, ils ne sont en aucun cas autorisés à lier BEHRINGER par engagement ou représentation explicite ou implicite. Ce manuel est protégé par copyright. Aucun extrait de ce manuel ne peut être reproduit, transmis, photocopié ou enregistré de manière mécanique ou électronique et quels qu'en soient le but, la forme et les moyens, sans la permission écrite de BEHRINGER International GmbH.

TOUS DROITS RESERVES.

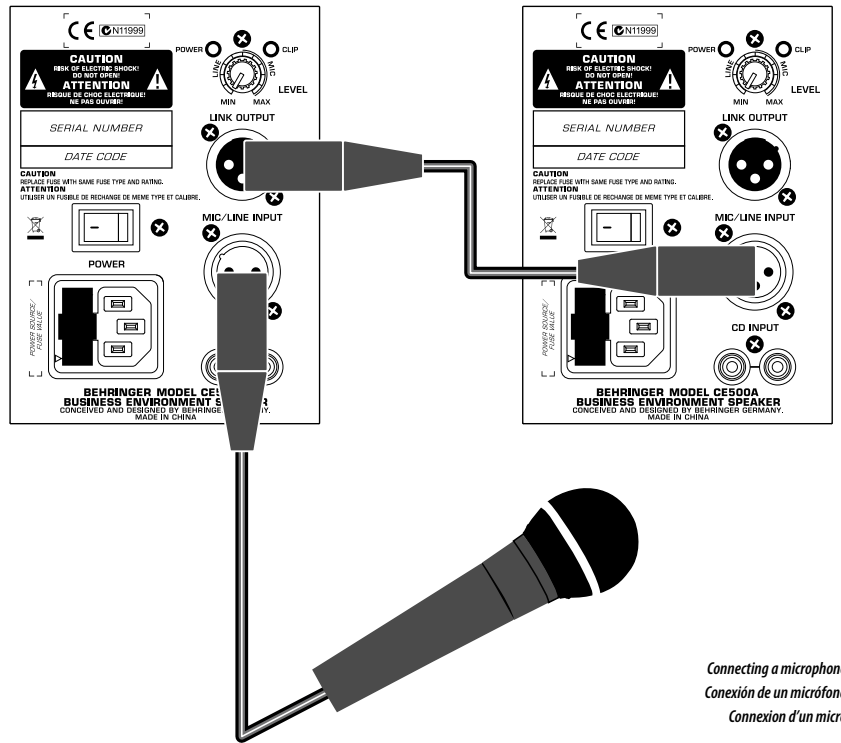
© 2009 BEHRINGER International GmbH,
Hanns-Martin-Schleyer-Str. 36-38, 47877 Willich, Allemagne.
Tel. +49 2154 9206 0, Fax +49 2154 9206 4903

CE500A Hook-up

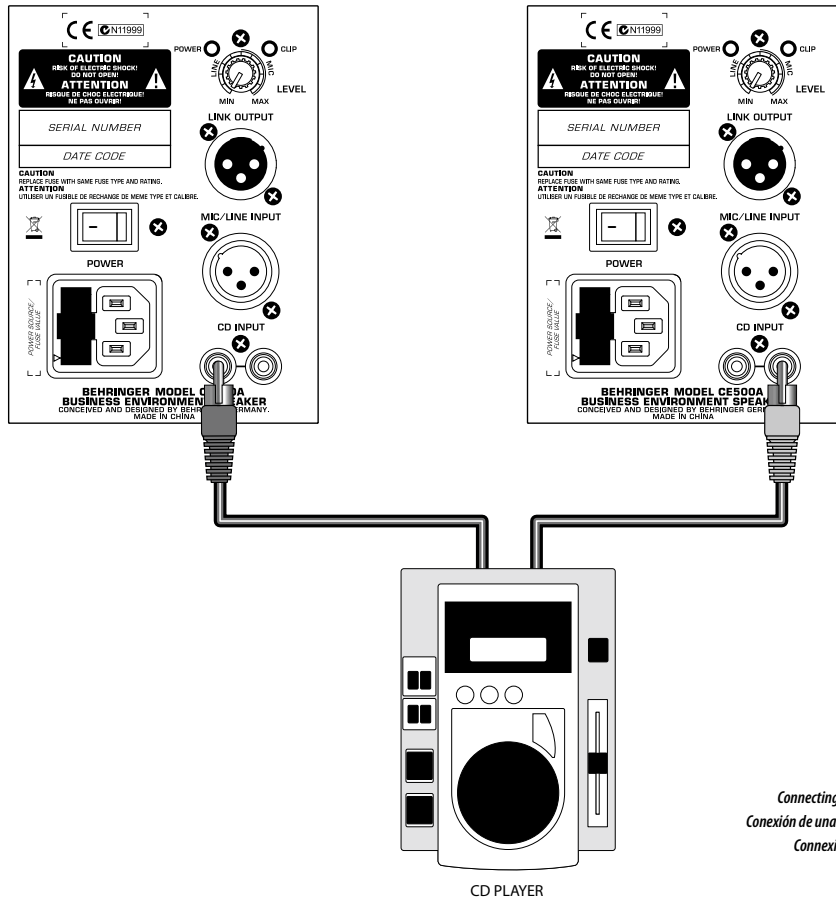
Step 1: Hook-Up

Paso 1: Conexión

Étape 1 : Connexions



Connecting a microphone
Conexión de un micrófono
Connexion d'un micro



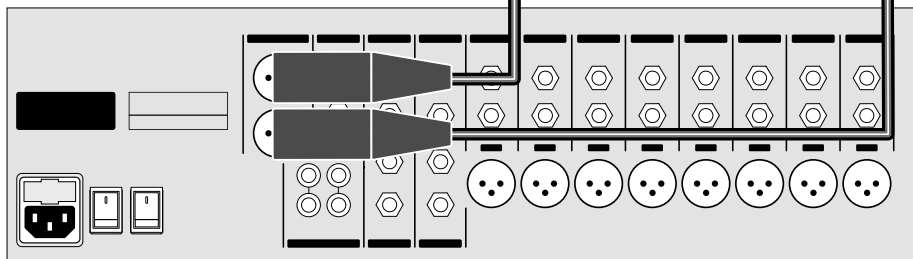
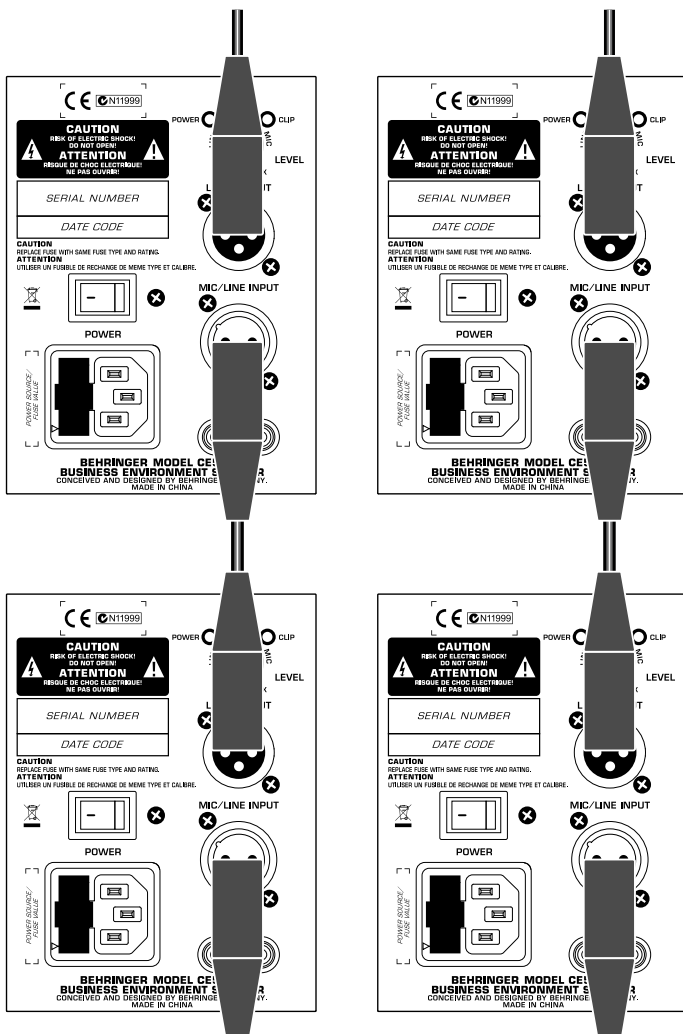
Connecting a stereo signal source
Conexión de una fuente de señal stereo
Connexion d'une source stéréo

EN

ES

FR

Linking several CE500As
Enlace de varios CE500As
Connexion de plusieurs
enceintes CE500A



EURORACK PRO RX1202FX

CE500A Controls

Step 2: Controls

Paso 2: Controles

Étape 2 : Réglages

CLIP LED Lights when the input signal begins to overload.
Piloto CLIP Se iluminará cuando la señal de entrada comience a saturar.
LED CLIP S'allume lorsque le signal d'entrée commence à saturer.

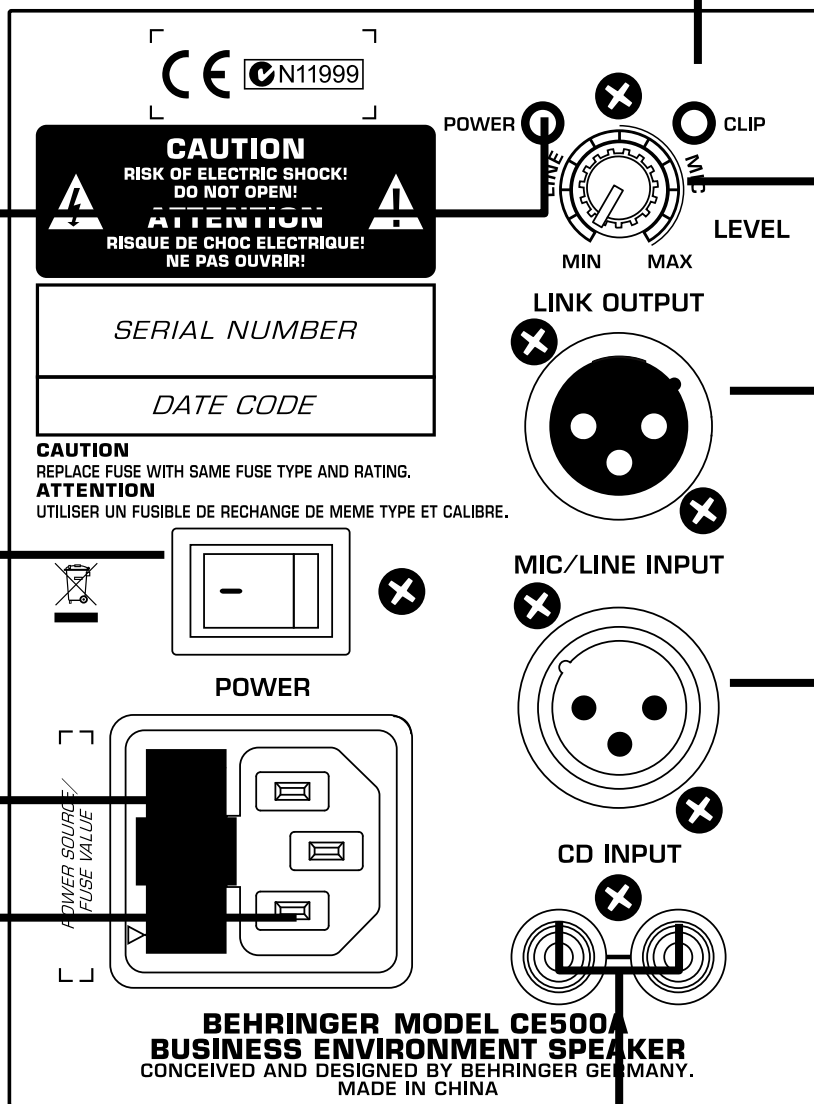
POWER LED Lights when the speaker is turned on.
Piloto POWER Se iluminará cuando el altavoz esté encendido.
LED POWER Indique la mise sous tension de l'enceinte.

POWER SWITCH Turns the speaker on and off.
Interruptor POWER Le permite encender y apagar el altavoz.
Interrupteur POWER Place l'enceinte sous/hors tension.

FUSE Replace a blown fuse here.
FUSIBLE Receptáculo del fusible.
FUSIBLE Remplacez le fusible défectueux par un autre exactement identique.

POWER CABLE Connect the included IEC power cable here.
CABLE DE ALIMENTACION Conecte aquí el cable de alimentación IEC incluido.
CORDON SECTEUR Connectez le cordon secteur IEC fourni à cette embase.

CD INPUT Connect line-level sources such as a CD or MP3 player using RCA cables.
CD INPUT Conecte en esta entrada una fuente de nivel de línea como un reproductor de CD o MP3 por medio de cables RCA.
Entrée CD INPUT Connectez les sources à niveau ligne (lecteur de CD, MP3, etc.) à l'aide de câbles RCA.



LEVEL Adjusts the input sensitivity (gain) of the MIC and CD inputs.

LEVEL Este control le permite ajustar la sensibilidad de entrada (ganancia) de las entradas MIC y CD.

LEVEL Règle la sensibilité (le gain) des entrées MIC et CD INPUT.

LINK OUTPUT Send the mic or line-level signal to another CE500A using an XLR cable.

LINK OUTPUT Esta salida le permite enviar la señal de micro o nivel de línea a otro CE500A por medio de un cable XLR.

Sortie LINK OUTPUT Utilisez cette sortie pour transmettre le signal à niveau micro ou à niveau ligne vers une autre enceinte CE500A à l'aide d'un câble XLR.

MIC/LINE INPUT Connect a microphone, line-level output from a mixer, or output from another speaker using an XLR cable.

MIC/LINE INPUT Conecte aquí un micrófono, la salida de nivel de línea de una mesa de mezclas o la salida de otro altavoz por medio de un cable XLR.

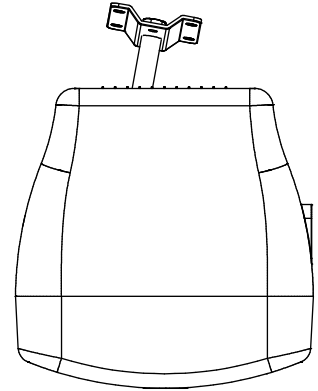
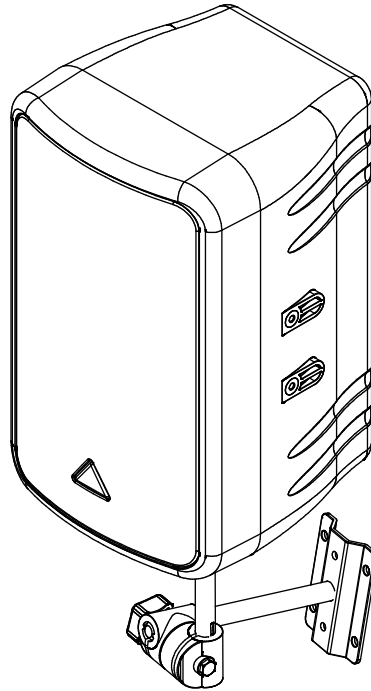
Entrée MIC/LINE INPUT Connectez un micro ou une source à niveau ligne (console de mixage), ou la sortie d'une autre enceinte avec un câble XLR.

CE500A Getting Started

Step 3: Getting started

Paso 3: Puesta en marcha

Étape 3 : Mise en œuvre



1 Mount the speaker(s) in desired locations, either on a wall or microphone stand. (See Mounting Instructions section for details.)

Coloque el altavoz(es) en la ubicación que quiera, tanto si es instalado en una pared como en un soporte de micro. (Vea la sección de instrucciones de montaje para más detalles).

Installez les enceintes où vous le souhaitez, sur un mur ou sur un pied de micro (consultez la section sur les instructions de montage pour de plus amples détails).

2 Connect the included IEC POWER CABLE to the speaker and to a mains outlet. DO NOT turn the power on yet!

Conecte el CABLE DE ALIMENTACION IEC incluido al altavoz y a una salida de corriente alterna. ¡NO ENCIENDA el altavoz todavía!

Connectez les cordons secteur IEC fournis entre les enceintes et les prises secteur. Veillez À NE PAS ENCORE placer les enceintes sous tension !

3 Connect the audio source to the speaker using either XLR or RCA cables.

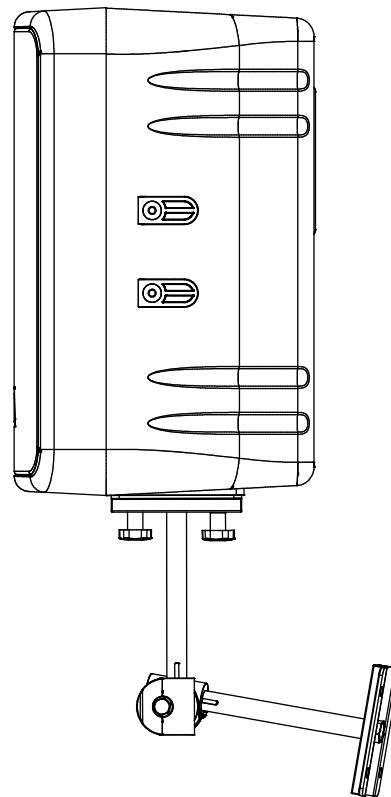
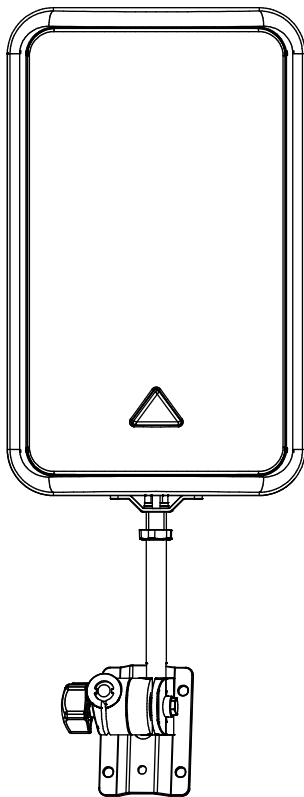
Conecte la fuente de audio que vaya a usar al altavoz por medio de un cable XLR o RCA.

Connectez la source audio aux enceintes à l'aide de câbles XLR ou RCA.

4 If necessary, add extra speakers by connecting the LINK OUTPUT of one speaker to the MIC/LINE INPUT of the additional speaker using an XLR cable.

Si es necesario, añada altavoces extra conectando la salida LINK OUTPUT de un altavoz a la entrada MIC/LINE INPUT del altavoz adicional por medio de un cable XLR.

Si nécessaire, ajoutez d'autres enceintes en reliant la sortie LINK OUTPUT d'une enceinte à l'entrée MIC/LINE INPUT de l'enceinte supplémentaire à l'aide d'un câble XLR.

**5**

Turn on your audio source (CD player, mixer).
Encienda la fuente de señal audio (reproductor de CD, mesa de mezclas).

Placez la source en lecture (lecteur de CD, console de mixage, etc.).

6

Turn on your speaker(s) by flipping the POWER SWITCH. The POWER LED will light up.

Encienda el altavoz(es) por medio del INTERRUPTOR POWER. El piloto POWER se iluminará.

Placez les enceintes sous tension à l'aide de l'interrupteur secteur POWER. La Led POWER s'allume.

7

Play your audio source or speak into your microphone at a normal to loud level.

Inicie la reproducción de su fuente audio o hable/cante en el micrófono a un nivel entre normal y alto. Lancez la lecture audio ou parlez dans le micro à un niveau normal et fort.

8

Adjust the LEVEL knob to desired volume level. If the CLIP LED flashes, turn the LEVEL knob back down. If using multiple speakers, the LEVEL knob must be adjusted on each speaker.

Ajuste el mando LEVEL hasta conseguir el nivel de volumen que quiera. Si el piloto CLIP parpadea, reduzca el ajuste del mando LEVEL. Si está usando varios altavoces, deberá realizar este ajuste del mando LEVEL en cada uno de ellos.

Réglez le bouton LEVEL pour obtenir le niveau sonore souhaité. Si la Led CLIP s'allume, baissez le bouton LEVEL vers la gauche. Si vous utilisez plusieurs enceintes, vous devez régler le bouton LEVEL de chaque enceinte.

CE500A Mounting Instructions

Step 4: Mounting Instructions

Paso 4: Instrucciones de montaje

Étape 4 : Instructions de montage



Mounting Warning. Installation should be performed by qualified personnel only. If improperly mounted, the speakers could present a serious safety hazard. BEHRINGER International GmbH assumes no liability for any damage or personal injury resulting from improper use, installation, or operation of this product.

Make sure the speaker is not mounted directly above areas of high pedestrian traffic. Qualified personnel must conduct regular checks to ensure that the system remains in a secure and stable condition. The speakers should be set up at least one meter away from any devices that could be affected by strong magnetic fields.



Precauciones durante la instalación:

La instalación de estos altavoces solo debe ser realizada por un técnico cualificado. Un montaje incorrecto puede dar lugar a una clara situación de peligro, con riesgos tanto para usted como para el propio altavoz. BEHRINGER International GmbH no asumirá ningún tipo de responsabilidades por los posibles daños a los objetos y/o personas que se produzcan por un uso, instalación o manejo incorrecto de este aparato.

Asegúrese de no instalar este altavoz directamente encima de zonas con un tráfico intenso de personas.

Asegúrese igualmente de que un técnico cualificado realice comprobaciones periódicas de la instalación de este altavoz para comprobar que se encuentra seguro y estable. Estos altavoces deberían ser instalados a una distancia mínima de un metro de cualquier aparato que se pueda ver afectado por fuertes campos magnéticos.

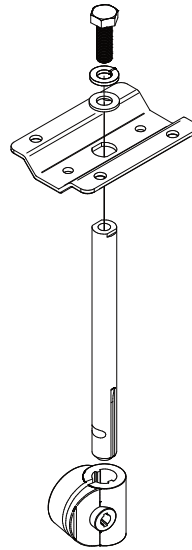


Mises en garde relatives à l'installation:

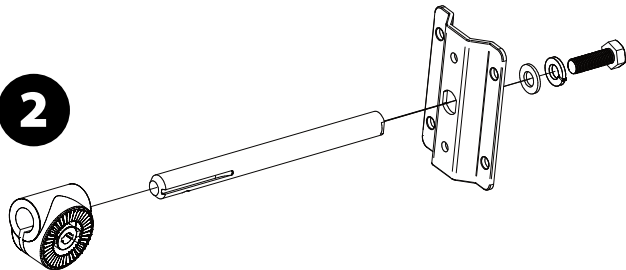
L'installation ne doit être réalisée que par un personnel qualifié. Si l'installation n'est pas réalisée correctement, les enceintes peuvent présenter un danger sérieux d'accident. La société BEHRINGER International GmbH ne peut être en aucune manière tenue responsable pour les dommages, accidents ou blessures aux objets ou personnes, issus d'une installation ou d'une utilisation incorrecte de ce produit.

Vérifiez que les enceintes ne soient pas installées au-dessus de zones fréquentées par des personnes. Faites vérifier régulièrement l'installation par un personnel qualifié pour garantir le caractère sûr, stable et fiable de l'installation et éviter tout danger d'accident aux personnes ou aux objets. Les enceintes doivent être installées à au moins 1 mètre de tout équipement sensible aux champs magnétiques élevés.

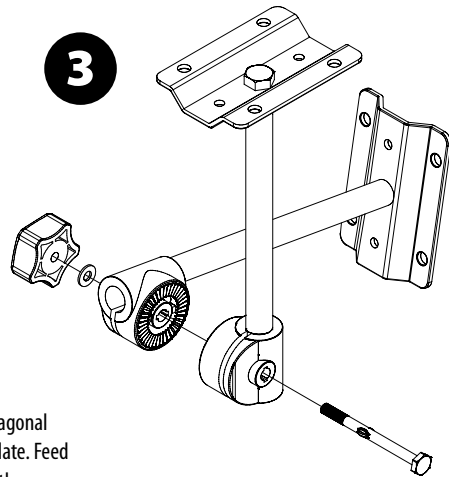
1



2



3



1

Insert one of the rods into the hexagonal socket on the speaker mounting plate. Feed one of the included bolts through the mounting plate and screw it into the rod.

Introduzca una de las barras en el agujero hexagonal de la lámina de montaje del altavoz. Por medio de uno de los tornillos incluidos, sujete la lámina de montaje a la barra. Insérez l'une des tiges dans l'embase hexagonale de la plaque de fixation de l'enceinte. Faites passer l'un des boulons fournis dans la plaque de montage et vissez-le dans la tige.

2

Attach the wall mounting plate to the other rod in the same fashion. Sujete la lámina de montaje que irá colocada en la pared a la otra barra de la misma forma.

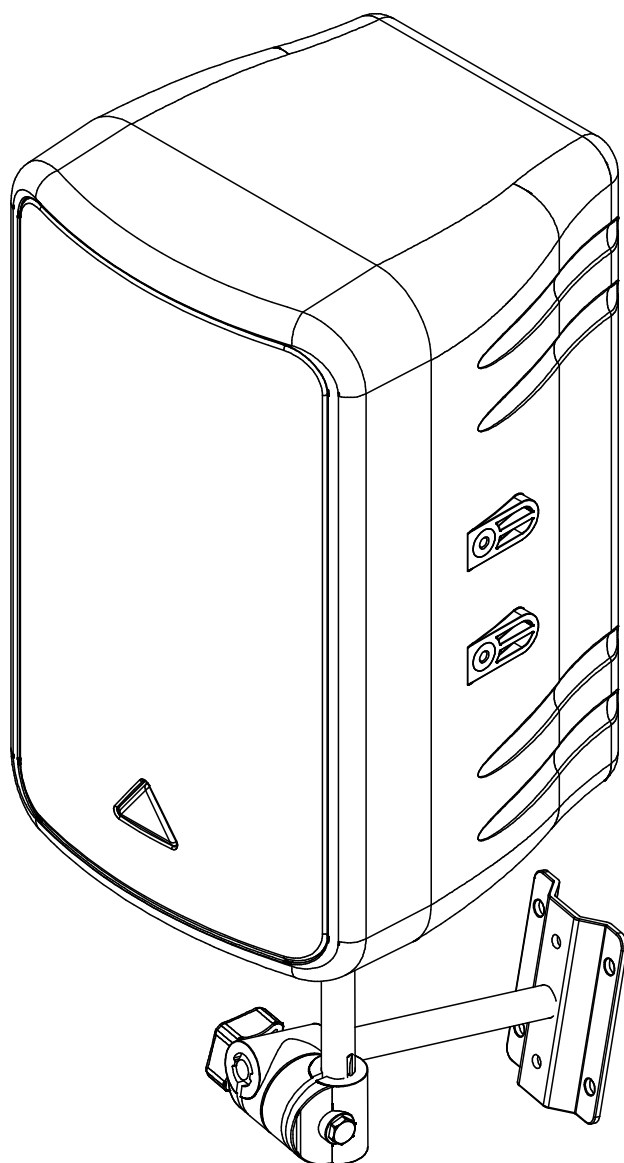
Fixez la plaque de montage au mur à l'autre tige en procédant de la même façon.

3

Attach each rod to one of the hinge pieces by sliding them into the socket. Make sure the notch in the rod allows the long bolt to pass through the hinge assembly.

Introduzca cada barra en las piezas que forman la bisagra, deslizándolas dentro del casquillo. Asegúrese de que la muesca de la barra permita que el tornillo largo se deslice fácilmente por el bloque que forma la bisagra.

Fixez l'autre extrémité de chaque tige à l'une des pièces de la charnière en la faisant glisser dans l'embase. Vérifiez que l'encoche dans la tige permette le passage de la vis longue dans l'assemblage de la charnière.



The speakers can also be mounted on top of microphone stands for temporary placement. For this application, you will need a thread adaptor to attach the speaker mounting plate to the mic stand. The thread adaptor should be a 3/8" internal thread to 5/8" external thread adaptor.

También puede montar los altavoces de forma temporal sobre un soporte de micro. Para ese caso, necesitará un adaptador con rosca para unir la lámina de montaje del altavoz al soporte. Este adaptador debería convertir una rosca interna de 9,5 mm a una externa de 15,5 mm.

Les enceintes peuvent également être installées de façon temporaire sur des pieds de micros. Pour cette installation, vous devez utiliser un adaptateur de pas de filetage pour monter la plaque de fixation de l'enceinte au pied de micro. Cet adaptateur doit offrir un filetage interne de 3/8 ème de pouce et un filetage externe de 5/8 ème de pouce.

4

Attach the two hinge pieces together with the long bolt and fastening knob. Pass the bolt through both hinge pieces and then screw the fastening knob onto the threaded end of the bolt.

Una las dos piezas que forman la bisagra usando el tornillo largo y la tuerca de fijación; para ello pase el tornillo a través de ambas piezas y después sujete ambas piezas atornillando la tuerca de fijación en el extremo con rosca del tornillo.

Assemblez les deux pièces de la charnière par la longue vis et le bouton de serrage. Faites passer la vis dans les deux parties de la charnière et vissez le bouton de serrage sur le filetage.

5

Attach the wall mounting plate to the wall using adequate screws or even wall anchors (not included).

Coloque la lámina de montaje de pared en la pared en la que vaya a instalar el altavoz usando los tornillos (tirafondos) adecuados o incluso sistemas de fijación en pared con tacos (no incluidos).

Fixez la plaque de montage murale sur le mur en utilisant des vis ou un système de fixation adaptés au support (non fourni).

6

Lastly, attach the speaker mounting plate to the speaker using the included wing screws. The speaker may be mounted in either a vertical or horizontal fashion.

Finalmente, sujete la otra lámina de montaje al altavoz por medio de los tornillos con palomilla incluidos. Puede instalar el altavoz tanto el vertical como en horizontal.

Enfin, fixez la plaque de montage sur l'enceinte à l'aide des vis à oreillettes fournies. L'enceinte doit être installée en position horizontale ou verticale.

Other important information

Important information

1. Register online. Please register your new BEHRINGER equipment right after you purchase it by visiting www.behringer.com. Registering your purchase using our simple online form helps us process your repair claims more quickly and efficiently. Also, read the terms and conditions of our warranty if applicable.

2. Malfunction. Should your BEHRINGER product malfunction, it is our intention to get it repaired as quickly as possible. Please contact the BEHRINGER retailer from whom your equipment was purchased. Should your BEHRINGER dealer not be located in your vicinity, you may contact one of our subsidiaries or distributors listed at www.behringer.com in the SUPPORT area.

Otros datos importantes

1. Registro online. Le recomendamos que registre su nuevo aparato BEHRINGER justo después de su compra accediendo a la página web www.behringer.com. El registro de su compra a través de nuestro sencillo sistema online nos ayudará a resolver cualquier incidencia que se presente a la mayor brevedad posible. Además, aproveche para leer los términos y condiciones de nuestra garantía, si es aplicable en su caso.

2. Averías. En el improbable caso de que su aparato BEHRINGER esté averiado, nuestro compromiso es repararlo lo antes posible. Póngase en contacto con el comercio en el que adquirió este aparato. En caso de que no pueda localizar un comercio BEHRINGER en las cercanías, también puede ponerse en contacto con cualquiera de nuestros distribuidores o empresas subsidiarias que aparecen dentro de la sección SUPPORT de la página web www.behringer.com.

Autres informations importantes

1. Enregistrez-vous en ligne. Prenez le temps d'enregistrer votre produit BEHRINGER aussi vite que possible sur le site Internet www.behringer.com. Le fait d'enregistrer le produit en ligne nous permet de gérer les réparations plus rapidement et plus efficacement. Prenez également le temps de lire les termes et conditions de notre garantie.

2. Dysfonctionnement. Si le produit BEHRINGER venait à ne pas fonctionner correctement, nous ferons notre possible pour le réparer dans les plus brefs délais. Contactez le revendeur BEHRINGER où vous avez acheté l'appareil. Si le revendeur BEHRINGER n'est pas à proximité, contactez l'un de nos distributeurs ou l'une de nos filiales dont la liste se trouve sur le site Internet www.behringer.com, dans la section d'assistance SUPPORT.

Warranty

§ 1 Other warranty rights and national law

- 1 This warranty does not exclude or limit the buyer's statutory rights provided by national law, in particular, any such rights against the seller that arise from a legally effective purchase contract.
- 2 The warranty regulations mentioned herein are applicable unless they constitute an infringement of national warranty law.

§ 2 Online registration

Please do remember to register your new BEHRINGER equipment right after your purchase by visiting <http://www.behringer.com> and kindly read the terms and conditions of our warranty carefully. Registering your purchase and equipment with us helps us process your repair claims quicker and more efficiently. Thank you for your cooperation!

§ 3 Warranty

- 1 BEHRINGER (BEHRINGER International GmbH including all BEHRINGER subsidiaries, except BEHRINGER Japan) warrants the mechanical and electronic components of this product to be free of defects in material and workmanship for a period of one (1) year* from the original date of purchase, in accordance with the warranty regulations described below. If the product shows any defects within the specified warranty period that are not excluded from this warranty as described under § 5, BEHRINGER shall, at its discretion, either replace or repair the product using suitable new or reconditioned parts. In the case that other parts are used which constitute an improvement, BEHRINGER may, at its discretion, charge the customer for the additional cost of these parts.
- 2 If the warranty claim proves to be justified, the product will be returned to the user freight prepaid.
- 3 Warranty claims other than those indicated above are expressly excluded.

§ 4 Return authorization number

- 1 To obtain warranty service, the buyer (or his authorized dealer) must call BEHRINGER during normal business hours BEFORE returning the product. All inquiries must be accompanied by a description of the problem. BEHRINGER will then issue a return authorization number.
- 2 Subsequently, the product must be returned in its original shipping carton, together with the return authorization number to the address indicated by BEHRINGER.
- 3 Shipments without freight prepaid will not be accepted.

§ 5 Warranty regulations

- 1 Warranty services will be furnished only if the product is accompanied by a copy of the original retail dealer's invoice. Any product deemed eligible for repair or replacement under the terms of this warranty will be repaired or replaced.
- 2 If the product needs to be modified or adapted in order to comply with applicable technical or safety standards on a national or local level, in any country which is not the country for which the product was originally developed and manufactured, this modification/adaptation shall not be considered a defect in materials or workmanship. The warranty does not cover any such modification/adaptation, irrespective of whether it was carried out properly or not. Under the terms of this warranty, BEHRINGER shall not be held responsible for any cost resulting from such a modification/adaptation.
- 3 Free inspections and maintenance/repair work are expressly excluded from this warranty, in particular, if caused by improper handling of the product by the user. This also applies to defects caused by normal wear and tear, in particular, of faders, crossfaders, potentiometers, keys/buttons, tubes, guitar strings, illuminants and similar parts.
- 4 Damage/defects caused by the following conditions are not covered by this warranty:
 - improper handling, neglect or failure to operate the unit in compliance with the instructions given in BEHRINGER user or service manuals;
 - connection or operation of the unit in any way that does not comply with the technical or safety regulations applicable in the country where the product is used;
 - damage/defects caused by force majeure or any other condition that is beyond the control of BEHRINGER.
- 5 Any repair or opening of the unit carried out by unauthorized personnel (user included) will void the warranty.
- 6 If an inspection of the product by BEHRINGER shows that the defect in question is not covered by the warranty, the inspection costs are payable by the customer.
- 7 Products which do not meet the terms of this warranty will be repaired exclusively at the buyer's expense. BEHRINGER will inform the buyer of any such circumstance. If the buyer fails to submit a written repair order within 6 weeks after notification, BEHRINGER will return the unit C.O.D. with a separate invoice for freight and packing. Such costs will also be invoiced separately when the buyer has sent in a written repair order.

§ 6 Warranty transferability

This warranty is extended exclusively to the original buyer (customer of retail dealer) and is not transferable to anyone who may subsequently purchase this product. No other person (retail dealer, etc.) shall be entitled to give any warranty promise on behalf of BEHRINGER.

§ 7 Claim for damage

Failure of BEHRINGER to provide proper warranty service shall not entitle the buyer to claim (consequential) damages. In no event shall the liability of BEHRINGER exceed the invoiced value of the product.

* Customers in the European Union please contact BEHRINGER Germany Support for further details.

FEDERAL COMMUNICATIONS COMMISSION COMPLIANCE INFORMATION



Responsible party name: **MUSIC Group Services USA, Inc.**
Address: **18912 North Creek Parkway,
Suite 200 Bothell, WA 98011,
USA**
Phone/Fax No.: **Phone: +1 425 672 0816
Fax: +1 425 673 7647**

BUSINESS ENVIRONMENT SPEAKERS CE500A-BK/CE500A-WH

complies with the FCC rules as mentioned in the following paragraph:

This equipment has been tested and found to comply with the limits for a Class B digital device, pursuant to part 15 of the FCC Rules. These limits are designed to provide reasonable protection against harmful interference in a residential installation. This equipment generates, uses and can radiate radio frequency energy and, if not installed and used in accordance with the instructions, may cause harmful interference to radio communications. However, there is no guarantee that interference will not occur in a particular installation. If this equipment does cause harmful interference to radio or television reception, which can be determined by turning the equipment off and on, the user is encouraged to try to correct the interference by one or more of the following measures:

- Reorient or relocate the receiving antenna.
- Increase the separation between the equipment and receiver.
- Connect the equipment into an outlet on a circuit different from that to which the receiver is connected.
- Consult the dealer or an experienced radio/TV technician for help.

This device complies with Part 15 of the FCC rules. Operation is subject to the following two conditions:

- (1) this device may not cause harmful interference, and
- (2) this device must accept any interference received, including interference that may cause undesired operation.

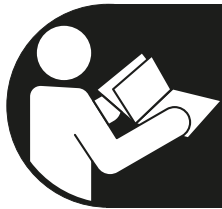
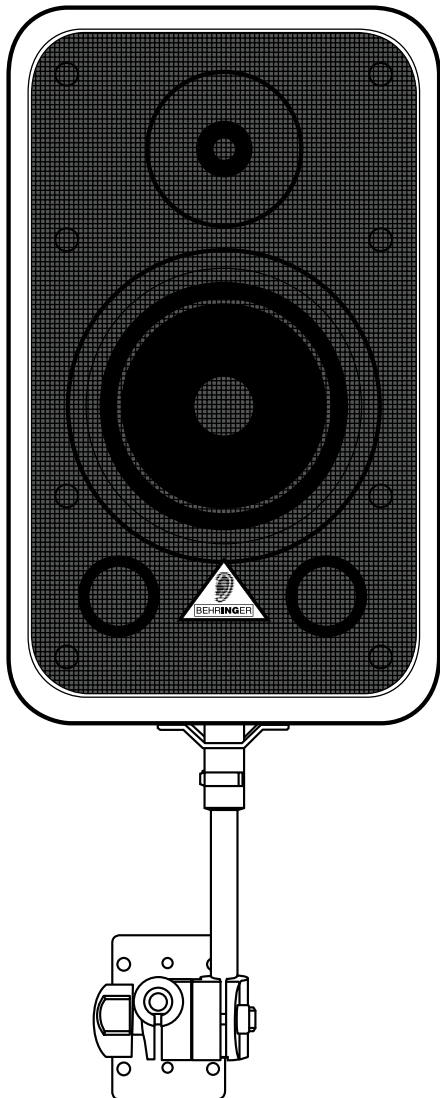
Important information:

Changes or modifications to the equipment not expressly approved by MUSIC Group can void the user's authority to use the equipment.

EN CE500A

ES

FR



Do you want more information about this product?

We offer expanded Owner's Manuals in PDF format for the

advanced user at www.behringer.com. Downloads are available in English, French, Spanish and, for many products, German.

¿Necesita más información sobre este producto?

Para aquellos usuarios más avanzados que necesiten más información, encontrarán un manual de instrucciones ampliado en formato PDF en nuestra página web www.behringer.com. Estos manuales están disponibles en inglés, francés, español y, para muchos aparatos, alemán.

Souhaitez-vous de plus amples informations sur ce produit ?

Nous offrons un mode d'emploi plus complet au format PDF sur notre site www.behringer.com. Les modes d'emploi sont téléchargeables en anglais, en français, en espagnol — et pour la plupart — en allemand.



www.behringer.com