



XLS Series Gamme XLS

XLS-Serie Serie XLS

Operation Manual
Mode d'emploi
Bedienungsanleitung
Manual de Operación



XLS 202

XLS 402

XLS 602

XLS 802

Obtaining Other Language Versions: To obtain information in another language about the use of this product, please contact your local Crown Distributor. If you need assistance locating your local distributor, please contact Crown at 574-294-8000.

This manual does not include all of the details of design, production, or variations of the equipment. Nor does it cover every possible situation which may arise during installation, operation or maintenance.

The information provided in this manual was deemed accurate as of the publication date. However, updates to this information may have occurred. To obtain the latest version of this manual, please visit the Crown website at www.crownaudio.com.

Trademark Notice: Crown, Crown Audio and Amcron are registered trademarks of Crown International. Other trademarks are the property of their respective owners.

Some models may be exported under the name Amcron.®

©2006 by Crown Audio® Inc., 1718 W. Mishawaka Rd., Elkhart, Indiana 46517-9439 U.S.A. Telephone: 574-294-8000

Pour obtenir des versions en d'autres langues: Pour obtenir des informations dans une autre langue quant à l'emploi de ce produit, veuillez contacter votre distributeur Crown local. Si vous avez besoin d'aide pour trouver votre distributeur local, veuillez contactez Crown au 574-294-8000.

Ce manuel ne comprend pas tous les détails de conception, production ou variation de l'équipement. Il ne couvre pas non plus toutes les situations possibles pouvant survenir durant l'installation, l'utilisation ou la maintenance.

Les informations fournies dans ce manuel ont été estimées exactes à la date de publication. Toutefois, des mises à jour de ces informations peuvent avoir été faites. Pour obtenir la dernière version de ce manuel, veuillez visiter le site web Crown: www.crownaudio.com.

Note relative aux marques commerciales: Crown, Crown Audio et Amcron sont des marques déposées de Crown International. Les autres marques commerciales sont la propriété de leurs détenteurs respectifs.

Certains modèles peuvent être exportés sous le nom Amcron®.

©2006 par Crown Audio® Inc., 1718 W. Mishawaka Rd., Elkhart, Indiana 46517-9439 U.S.A. Téléphone: 001-574-294-8000

Weitere Sprachversionen: bitte wenden Sie sich an Ihren zuständigen Crown-Vertrieb für eine Bedienungsanleitung in Ihrer Sprache. Telefonische Auskunft über Ihren zuständigen Vertrieb erhalten Sie bei Crown unter 001-574-294-8000.

Diese Bedienungsanleitung enthält nicht sämtliche Einzelheiten der Konstruktion, Herstellung und Produktvarianten. Sie berücksichtigt auch nicht alle möglichen Situationen, die während der Installation, Bedienung und Wartung auftreten können.

Die Informationen in dieser Bedienungsanleitung wurden zum Zeitpunkt ihrer Veröffentlichung als korrekt erachtet. Sie können jedoch mittlerweile auf einen neueren Stand gebracht worden sein. Für die jeweils jüngste Version dieser Bedienungsanleitung besuchen Sie bitte die Crown-Website unter www.crownaudio.com.

Warenzeichen: Crown, Crown Audio und Amcron sind eingetragene Warenzeichen von Crown International. Andere Warenzeichen sind das Eigentum ihrer jeweiligen Rechteinhaber.

Einige Modelle können unter dem Namen Amcron® vertrieben werden.

©2006 Crown Audio® Inc., 1718 W. Mishawaka Rd., Elkhart, Indiana 46517-9439 U.S.A., Tel. 001-574-294-8000

Obteniendo otras Versiones de Idioma: Para obtener información en otro idioma acerca del uso de este producto, contacte por favor a su Distribuidor Crown local. Si necesita asistencia para localizar a su distribuidor local, favor de contactar a Crown al 574-294-8000.

Este manual no incluye todos los detalles de diseño, producción, o variaciones del equipo. Tampoco cubre cualquier posible situación que pueda surgir durante la instalación, operación o mantenimiento.

La información provista en este manual fue considerada precisa a la fecha de publicación. Sin embargo, pueden haber ocurrido actualizaciones a esta información. Para obtener la última versión de este manual, por favor visite la página de internet de Crown en www.crownaudio.com.

Nota de Marcas Registradas: Crown, Crown Audio y Amcron son marcas registradas de Crown International. Otras marcas son de la propiedad de sus respectivos dueños.

Algunos modelos pueden ser exportados bajo el nombre de Amcron®.

Derechos reservados por Crown Audio Inc. ©2006., 1718 W. Mishawaka Rd., Elkhart Indiana 46517-9439 U.S.A.® 001-574-294-8000

Important Safety Instructions

Importantes Instrucciones de Seguridad

- 1) Read these instructions.
- 2) Keep these instructions.
- 3) Heed all warnings.
- 4) Follow all instructions.
- 5) Do not use this apparatus near water.
- 6) Clean only with a dry cloth.
- 7) Do not defeat the safety purpose of the polarized or grounding-type plug. A polarized plug has two blades with one wider than the other. A grounding-type plug has two blades and a third grounding prong. The wide blade or the third prong is provided for your safety. If the provided plug does not fit into your outlet, consult an electrician for replacement of the obsolete outlet.
- 8) Do not install near any heat sources such as radiators, heat registers, stoves, or other apparatus (including amplifiers) that produce heat.
- 9) Do not defeat the safety purpose of the polarized or grounding-type plug. A polarized plug has two blades with one wider than the other. A grounding-type plug has two blades and a third grounding prong. The wide blade or the third prong is provided for your safety. If the provided plug does not fit into your outlet, consult an electrician for replacement of the obsolete outlet.
- 10) Protect the power cord from being walked on or pinched, particularly at plugs, convenience receptacles, and the point where they exit from the apparatus.
- 11) Only use attachments/accessories specified by the manufacturer.
- 12) Use only with a cart, stand, tripod, bracket, or table specified by the manufacturer, or sold with the apparatus. When a cart is used, use caution when moving the cart/apparatus combination to avoid injury from tip-over.
- 13) Unplug this apparatus during lightning storms or when unused for long periods of time.
- 14) Refer all servicing to qualified service personnel. Servicing is required when the apparatus has been damaged in any way, such as power-supply cord or plug is damaged, liquid has been spilled or objects have fallen into the apparatus, the apparatus has been exposed to rain or moisture, does not operate normally, or has been dropped.
- 15) **WARNING: TO REDUCE THE RISK OF FIRE OR ELECTRIC SHOCK, DO NOT EXPOSE THIS APPARATUS TO RAIN OR MOISTURE.**
- 16) **DO NOT EXPOSE TO DRIPPING OR SPLASHING. DO NOT PLACE OBJECTS FILLED WITH LIQUID, SUCH AS VASES, ON THIS APPARATUS.**



Wichtige Sicherheitsinstruktionen

Instrucciones de Seguridad Importantes

TO PREVENT ELECTRIC SHOCK DO NOT REMOVE TOP OR BOTTOM COVERS. NO USER SERVICEABLE PARTS INSIDE. REFER SERVICING TO QUALIFIED SERVICE PERSONNEL.

À PRÉVENIR LE CHOC ÉLECTRIQUE N'ENLEVEZ PAS LES COUVERCLES. IL N'Y A PAS DES PARTIES SERVICEABLE À L'INTÉRIEUR. TOUS REPARATIONS DOIT ÊTRE FAIRE PAR PERSONNEL QUALIFIÉ SEULMENT.

PARA PREVENIR UN CHOQUE ÉLECTRIQUE, NO RETIRE LAS CUBIERTAS SUPERIOR O INFERIOR. NO EXISTEN PARTES QUE PUEDAN SER REPARADAS POR EL USUARIO AL INTERIOR. REMITA EL SERVICIO AL PERSONAL TÉCNICAL CALIFICADO.

TO COMPLETELY DISCONNECT THIS EQUIPMENT FROM THE AC MAINS, DISCONNECT THE POWER SUPPLY CORD PLUG FROM THE AC RECEPTACLE. THE MAINS PLUG OF THE POWER SUPPLY CORD SHALL REMAIN READILY OPERABLE.

POUR DÉMONTÉ COMPLÈTEMENT L'ÉQUIPEMENT DE L'ALIMENTATION GÉNÉRALE, DÉMONTÉ LE CÂBLE D'ALIMENTATION DE SON RÉCEPTACLE. LA PRISE D'ALIMENTATION RESTERA AISÉMENT FONCTIONNELLE.

PARA DESCONECTAR COMPLETAMENTE EL EQUIPO DEL SUMINISTRO ELECTRICO, DESCONECTE EL CABLE DE ALIMENTACION DE LA TOMA DE CA. LAS PATAS DEL CONECTOR DEL CABLE DE ALIMENTACION DEBERAN MANTENERSE EN BUEN ESTADO.

WATCH FOR THESE SYMBOLS:

The lightning bolt triangle is used to alert the user to the risk of electric shock.

The exclamation point triangle is used to alert the user to important operating or maintenance instructions.

REGARDEZ CES SYMBOLES

La triangle avec le sigle "foudre" est employée pour alerter l'utilisateur au risque de décharge électrique. Le triangle avec un point d'exclamation est employée pour alerter l'utilisateur d'instruction importantes pour lors opérations de maintenance.

ATENCION CON ESTOS SÍMBOLOS

El triángulo con el símbolo de rayo eléctrico es usado para alertar al usuario de el riesgo de un choque eléctrico.

El triángulo con el signo de admiración es usado para alertar al usuario de instrucciones importantes de operación o mantenimiento.



CAUTION
RISK OF ELECTRIC SHOCK
DO NOT OPEN

AVIS
RISQUE DE CHOC ÉLECTRIQUE
N'OUVREZ PAS

IMPORTANT

XLS Series amplifiers require Class 2 output wiring. Les amplificateurs de série de XLS exigent des câbles de sortie de classe 2. XLS-Reihe-Verstärker verlangen Klasse die 2 Produktionsverdrahtung. Los amplificadores de la Serie XLS requieren de un cableado de salida Clase 2.

MAGNETIC FIELD

CAUTION! Do not locate sensitive high-gain equipment such as preamplifiers or tape decks directly above or below the unit. Because this amplifier has a high power density, it has a strong magnetic field which can induce hum into unshielded devices that are located nearby. The field is strongest just above and below the unit.

If an equipment rack is used, we recommend locating the amplifier(s) in the bottom of the rack and the preamplifier or other sensitive equipment at the top.

FCC COMPLIANCE NOTICE

This device complies with part 15 of the FCC rules. Operation is subject to the following two conditions: (1) This device may not cause harmful interference, and (2) this device must accept any interference received, including interference that may cause undesired operation.

CAUTION: Changes or modifications not expressly approved by the party responsible for compliance could void the user's authority to operate the equipment.

NOTE: This equipment has been tested and found to comply with the limits for a Class B digital device, pursuant to part 15 of the FCC Rules. These limits are designed to provide reasonable protection against harmful interference in a residential installation. This equipment generates, uses, and can radiate radio frequency energy and, if not installed and used in accordance with the instruction manual, may cause harmful interference to radio communications. However, there is no guarantee that interference will not occur in a particular installation. If this equipment does cause harmful interference to radio or television reception, which can be determined by turning the equipment off and on, the user is encouraged to try to correct the interference by one or more of the following measures:

- Reorient or relocate the receiving antenna.
- Increase the separation between the equipment and receiver.
- Connect the equipment into an outlet on a circuit different from that to which the receiver is connected.
- Consult the dealer or an experienced radio/TV technician for help.

Crown International, Inc.

DECLARATION of CONFORMITY

Issued By: Crown International, Inc.
1718 W. Mishawaka Road
Elkhart, Indiana 46517 U.S.A.

FOR COMPLIANCE QUESTIONS ONLY: Sue Whitfield
574-294-8289
swhitfield@crowintl.com

European Representative's Name and Address:

Nick Owen
35, Bassets Field
Thornhill
Cardiff, South Glamorgan
CF14 9UG United Kingdom

Equipment Type: Commercial Audio Power Amplifiers

Family Name: XLS Amplifiers

Model Names: XLS 202, XLS 402, XLS 602, XLS 802

EMC Standards:

EN 55103-1:1997 Electromagnetic Compatibility - Product Family Standard for Audio, Video, Audio-Visual and Entertainment Lighting Control Apparatus for Professional Use, Part 1: Emissions

EN 55103-1:1997 Magnetic Field Emissions-Annex A @ 10 cm and 20 cm

EN 61000-3-2:2001 Limits for Harmonic Current Emissions (equipment input current less than or equal to 16 A per phase)

EN 61000-3-3:2002 Limitation of Voltage Fluctuations and Flicker in Low-Voltage Supply Systems Rated Current less than or equal to 16A

EN 55022:2003 Limits and Methods of Measurement of Radio Disturbance Characteristics of ITE: Radiated, Class B Limits; Conducted, Class A

EN 55103-2:1997 Electromagnetic Compatibility - Product Family Standard for Audio, Video, Audio-Visual and Entertainment Lighting Control Apparatus for Professional Use, Part 2: Immunity

EN 61000-4-2:2001 Electrostatic Discharge Immunity (Environment E2-Criteria B, 4k V Contact, 8k V Air Discharge)

EN 61000-4-3:2001 Radiated, Radio-Frequency, Electromagnetic Immunity (Environment E2, criteria A)

EN 61000-4-4:2001 Electrical Fast Transient/Burst Immunity (Criteria B)

EN 61000-4-5:2001 Surge Immunity (Criteria B)

EN 61000-4-6:2003 Immunity to Conducted Disturbances Induced by Radio-Frequency Fields (Criteria A)


EN 61000-4-11:2001 Voltage Dips, Short Interruptions and Voltage Variation

Safety Standard:

IEC 60065: 2001 7th Ed. Safety Requirements - Audio Video and Similar Electronic Apparatus

I certify that the product identified above conforms to the requirements of the EMC Council Directive 89/336/EEC as amended by 92/31/EEC, and the Low Voltage Directive 73/23/EES as amended by 93/68/EEC.

Signed



Larry Colburn

Due to line current harmonics, we recommend that you contact your supply authority before connection.

En raison des harmoniques du courant, nous vous recommandons de contacter votre compagnie d'électricité avant connexion.

Title: Senior Vice President of Manufacturing

Date of Issue: 12/12/05

Table of Contents

Important Safety Instructions	2
Declaration of Conformity	3
1 Welcome	5
1.1 Features	6
1.2 How to Use This Manual	6
2 Setup	7
2.1 Unpack Your Amplifier	7
2.2 Install Your Amplifier	8
2.3 Ensure Proper Cooling	8
2.4 Choose Input Wire and Connectors	9
2.5 Choose Output Wire and Connectors	10
2.6 Wire Your System	11
2.6.1 Stereo Mode.....	11
2.6.2 Bridge-Mono Mode	13
2.7 Connect to AC Mains	15
2.8 Protecting Your Speakers	15
2.9 Startup Procedure	16
3 Operation	17
3.1 Precautions	17
3.2 Front Panel Controls and Indicators	18
3.3 Back Panel Controls and Connectors	19
4 Advanced Features and Options	20
4.1 Protection Systems	20
4.1.1 Output Current Limiting.....	20
4.1.2. DC Protection	20
4.1.3 Circuit Breaker.....	21
4.1.4 Thermal Protection	21
5 Troubleshooting	22
6 Specifications	24
7 Service	25
8 Warranty	27
Warranty Registration	31
Crown Audio Factory Service Information Form.....	33

Table des matières

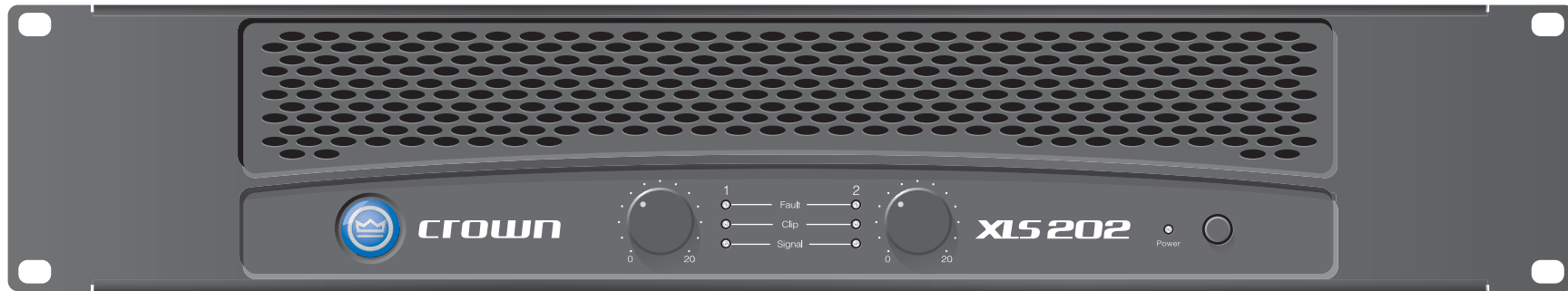
Instructions de sécurité importantes	2
Déclaration de conformité	3
1 Bienvenue	5
1.1 Fonctionnalités	6
1.2 Comment utiliser ce manuel	6
2 Installation	7
2.1 Déballez votre amplificateur	7
2.2 Installez votre amplificateur	8
2.3 Assurez une bonne ventilation	8
2.4 Choisissez le câble et les connecteurs d'entrée..	9
2.5 Choisissez le câble et les connecteurs de sortie.	10
2.6 Câblez votre système	11
2.6.1 Mode stéréo.....	11
2.6.2 Mode mono-bridgé.....	13
2.7 Connexion au secteur	15
2.8 Protégez vos enceintes.....	15
2.9 Procédure de mise en route	16
3 Utilisation	17
3.1 Précautions.....	17
3.2 Commandes et indicateurs de façade.....	18
3.3 Commandes et connecteurs de face arrière.....	19
4 Fonctions avancées et options.....	20
4.1 Systèmes de protection.....	20
4.1.1 Limiteur de courant en sortie	20
4.1.2. Protection CC	20
4.1.3 Disjoncteur	21
4.1.4 Protection thermique.....	21
5 Mauvais fonctionnement	22
6 Caractéristiques	24
7 Maintenance.....	25
8 Garantie	28
Dépôt de Garantie.....	31
Crown Audio Factory Service Information Form	33

Inhalt

Wichtige Sicherheitshinweise	2
Herstellerbescheinigung	3
1 Einleitung	5
1.1 Ausstattungsmerkmale	6
1.2 Zu dieser Bedienungsanleitung	6
2 Installation	7
2.1 Auspacken der Endstufe	7
2.2 Einbau der Endstufe	8
2.3 Kühlung	8
2.4 Eingangsverbindungen	9
2.5 Ausgangsverbindungen	10
2.6 Verkabelung	11
2.6.1 Stereo.....	11
2.6.2 Mono-Brückenbetrieb.....	13
2.7 Netzanschluß	15
2.8 Lautsprecherschutz	15
2.9 Inbetriebnahme	16
3 Bedienung	17
3.1 Vorsichtsmaßnahmen	17
3.2 Vorderseitige Regler und Anzeigen	18
3.3 Rückseitige Regler und Anschlüsse.....	19
4 Fortgeschrittene Ausstattungsmerkmale und Optionen	20
4.1 Schutzschaltungen	20
4.1.1 Ausgangsstrombegrenzung	20
4.1.2 Gleichstromschutz	20
4.1.3 Unterbrecher.....	21
4.1.4 Thermischer Schutz.....	21
5 Fehlersuche	22
6 Technische Daten	24
7 Wartung	25
8 Garantie	29
Anmeldeformular	31
Crown Audio Factory Service Information Form.....	33

Indice

Instrucciones de Seguridad Importantes	2
Declaración de Conformidad.....	3
1 Bienvenida	5
1.1 Características.....	6
1.2 Como usar este manual.....	6
2 Instalación	7
2.1 Desempaque su Amplificador.....	7
2.2 Instale su amplificador	8
2.3 Asegure una Ventilación Adecuada	8
2.4 Seleccione el Cableado y Conectores de Entrada.....	9
2.5 Seleccione el Cableado y Conectores de Salid.....	10
2.6 Cablee Su Sistema	11
2.6.1 Modo Stereo	11
2.6.2 Modo Bridge-Mono	13
2.7 Conecte al suministro eléctrico.....	15
2.8 Protegiendo Sus Altavoces.....	15
2.9 Procedimiento de Encendido.....	16
3 Operación	17
3.1 Precauciones.....	17
3.2 Controles e Indicadores del Panel Frontal	18
3.3 Controles y conectores del Panel Trasero.....	19
4 Opciones y Características Avanzadas	20
4.1 Sistemas de Protección.....	20
4.1.1 Limitación de la Corriente de Salida.....	20
4.1.2 Protección Contra Corriente Directa (DC).....	20
4.1.3 Interruptor Termo Magnético	21
4.1.4 Protección Térmica.....	21
5 Solución de Problemas	22
6 Especificaciones	24
7 Servicio	25
8 Garantía	30
Garantía de Registro.....	31
Crown Audio Factory Service Information Form	33



1 Welcome

The XLS Series of power amplifiers from Crown represents a new era in affordable, quality power amplification. The line consists of four models in a uniform, rugged chassis, incorporating the best of tried-and-true design principles and innovative features.

Modern power amplifiers are sophisticated pieces of engineering capable of producing extremely high power levels. They must be treated with respect and correctly installed if they are to provide the many years of reliable service for which they were designed.

In addition, XLS Series amplifiers include a number of features which require some explanation before they can be used to their maximum advantage.

Please take the time to study this manual so that you can obtain the best possible service from your amplifier.

1 Bienvenue

La gamme XLS d'amplificateurs de puissance Crown® représente une nouvelle ère dans l'amplification abordable de qualité. La gamme est constituée de quatre modèles, chacun dans un même châssis robuste. La gamme XLS intègre ce qui se fait de mieux comme principes de conception éprouvés et fonctions innovantes.

Les amplificateurs de puissance modernes sont des pièces d'ingénierie sophistiquées capables de produire des niveaux de puissance extrêmement élevés. Ils doivent être traités avec respect et correctement installés pour fournir les nombreuses années de service fiable pour lesquelles ils ont été conçus.

De plus, les amplificateurs de la gamme XLS comprennent un bon nombre de fonctions qui nécessitent quelques explications avant de pouvoir en tirer le meilleur parti.

Veuillez prendre le temps d'étudier ce manuel pour que vous puissiez obtenir le meilleur rendu possible de votre amplificateur.

1 Einleitung

Crown XLS-Endstufen repräsentieren eine neue Epoche erschwinglicher, hochwertiger Leistungsverstärkung. Die XLS-Reihe besteht aus vier Modellen mit bewährten, vorteilhaften Konstruktionsprinzipien und innovativen Ausstattungsmerkmalen in einem einheitlichen robusten Gehäuse.

Moderne Leistungsendstufen sind technisch ausgereifte, komplexe Konstruktionen, die können extreme Pegel erzeugen können. Sie müssen sorgfältig behandelt und korrekt installiert werden, um ihren vorgesehen Dienst zuverlässig und über Jahre hinaus zu verrichten.

Darüber hinaus bieten XLS-Endstufen einige Ausstattungsmerkmale, deren Vorzüge einer näheren Erklärung bedürfen.

Bitte nehmen Sie sich Zeit, diese Bedienungsanleitung zu studieren, um die Leistungsfähigkeit Ihrer Endstufe optimal nutzen zu können.

1 Bienvenida

La Serie XLS de amplificadores Crown representa una nueva era en amplificación de potencia de calidad y accesible. La línea consiste de cuatro modelos en un chasis robusto y uniforme, incorporando lo mejor de los principios de diseño de uso comprobado, y características innovadoras.

Los amplificadores de potencia modernos son piezas de ingeniería sofisticadas capaces de producir niveles de potencia extremadamente altos. Deben ser tratados adecuadamente e instalados correctamente si se desea que provean los muchos años de servicio eficiente para los que fueron diseñados.

Además, los amplificadores de la Serie XLS incluyen varias características que requieren de explicación antes de que puedan ser usados con el mayor provecho.

Por favor dedique tiempo al estudio de este manual para que usted pueda obtener el mejor servicio posible de su amplificador.

1 Welcome

1.1 Features

- Simple, reliable design incorporates many popular features.
- Housed in a rugged, all-steel 2U chassis.
- Efficient forced-air fans prevent excessive thermal buildup.
- Electronically balanced XLR inputs. Touch-proof binding post and Speakon[®] outputs.
- Features precision detented level controls, power switch, power LED, and six LEDs which indicate signal, clip, and fault for each channel.

1.2 How to Use This Manual

This manual provides you with the necessary information to safely and correctly setup and operate your amplifier. It does not cover every aspect of installation, setup or operation that might occur under every condition. For additional information, please consult Crown's *Amplifier Application Guide* (available online at www.crownaudio.com), Crown Technical Support, your system installer or retailer.

We strongly recommend you read all instructions, warnings and cautions contained in this manual. Also, for your protection, please send in your warranty registration card today. And save your bill of sale — it's your official proof of purchase.

1 Bienvenue

1.1 Fonctionnalités

- Conception simple et fiable incorporant de nombreuses fonctionnalités appréciées.
- Intégré dans un châssis 2U robuste, tout acier.
- Des ventilateurs efficaces préviennent les hausses de température excessives.
- Entrées XLR symétrisées électroniquement. Sorties par borniers protégés et connecteurs Speakon[®].
- Intègre des commandes de niveau crantées de précision, un interrupteur d'alimentation et six diodes témoins d'écrêtage pour chaque canal, mise sous tension et conditions anormales (défaut).

1.2 Comment utiliser ce manuel

Ce manuel vous donne les informations nécessaires pour installer et faire fonctionner votre amplificateur de façon sûre et correcte. Il ne couvre pas tous les aspects de l'installation, de la configuration ou du fonctionnement qui peuvent se produire dans certaines conditions. Pour des informations supplémentaires, veuillez consulter *l'Amplifier Application Guide de Crown* (disponible en ligne sur www.crownaudio.com), le service technique Crown, votre installateur ou détaillant.

Nous vous recommandons fortement de lire toutes les instructions, alertes et précautions contenues dans ce manuel. De plus, pour votre protection, veuillez envoyer votre carte d'enregistrement de garantie aujourd'hui. Conservez votre facture d'achat — c'est votre preuve d'achat officielle.

1 Einleitung

1.1 Ausstattungsmerkmale

- Zuverlässige Konstruktion mit umfangreicher Ausstattung
- Robustes 2HE-Stahlgehäuse
- Wirksame Zwangskühlung verhindert Überhitzung
- Elektronisch symmetrierte XLR-Eingänge, berührungssichere Schraubklemmen und Speakon[®]-Ausgänge
- Gerasterte Pegelsteller, Netzschalter, Power LED und sechs LED-Anzeigen für Signal, Übersteuerung und Fehlerzustände für jeden Kanal.

1.2 Zu dieser Bedienungsanleitung

Diese Bedienungsanleitung enthält alle nötigen Informationen zur sicheren und korrekten Installation und Bedienung Ihrer Endstufe. Sie deckt jedoch nicht alle Aspekte der Installation und Bedienung ab, die unter sämtlichen möglichen Bedingungen auftreten können. Für weitergehende Informationen lesen Sie bitte Crown's Endstufen-Ratgeber (unter www.crownaudio.com online erhältlich) oder wenden Sie sich an Ihren zuständigen Vertrieb, Ihren Installateur oder Einzelhändler.

Wir empfehlen, diese Bedienungsanleitung und alle Sicherheitshinweise darin sorgfältig zu lesen. Senden Sie zu Ihrem Schutz die Garantieregistration bitte umgehend ein. Und heben Sie Ihre Quittung als offiziellen Kaufbeleg auf!

1 Bienvenida

1.1 Características

- El diseño simple y eficiente incorpora muchas características populares.
- Alojado en un chasis resistente de 2 Unidades, completamente de acero.
- Ventilador eficiente de aire forzado que previene el calentamiento excesivo.
- Entradas XLR electrónicamente balanceadas. Salidas de postes de conexión a prueba de contacto accidental y Speakon[®].
- Cuenta con controles de nivel dentados de precisión, interruptor de encendido, LED de encendido y seis LED que indican señal, saturación (clip) y falla para cada canal.

1.2 Como usar este manual

Este manual le proporciona la información necesaria para configurar y operar, segura y correctamente su amplificador. No cubre todos los aspectos de la instalación, configuración u operación que pudieran ocurrir bajo todas las condiciones. Para información adicional, favor de consultar *La Guía de Aplicación de Amplificadores de Crown* (disponible en línea en www.crownaudio.com) o, contactar al soporte técnico de Crown, a su instalador del sistema o a su tienda local.

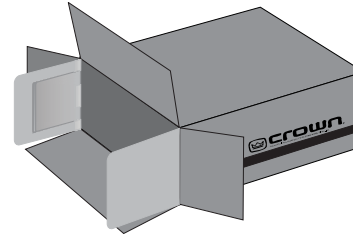
Le exhortamos a que lea todas las instrucciones, advertencias y precauciones contenidas en este manual. También, para su protección, envíenos su tarjeta de registro de garantía hoy mismo. Conserve su nota de venta - es su comprobante de compra oficial.

2 Setup

2 Installation

2 Installation

2 Instalación



2.1 Unpack Your Amplifier

Please unpack and inspect your amplifier for any damage that may have occurred during transit. If damage is found, notify the transportation company immediately. Only you can initiate a claim for shipping damage. Crown will be happy to help as needed. Save the shipping carton as evidence of damage for the shipper's inspection.

We also recommend that you save all packing materials so you will have them if you ever need to transport the unit. **Never ship the unit without the factory pack.**

YOU WILL NEED (not supplied):

- Input wiring cables
- Output wiring cables
- Rack for mounting amplifier (or a stable surface for stacking)

WARNING: Before you start to set up your amplifier, make sure you read and observe the Important Safety Instructions found at the beginning of this manual.



2.1 Déballez votre amplificateur

Veuillez déballer et inspecter votre amplificateur à la recherche de tout dommage pouvant s'être produit durant le transport. Si vous constatez un dommage, prévenez immédiatement la société de transport. Vous êtes le seul à pouvoir déposer une réclamation pour un dommage de transport. Crown sera ravi de vous aider en cas de besoin. Conservez le carton d'emballage comme preuve du dommage pour l'inspection par le transporteur.

Nous vous recommandons aussi de conserver tous les éléments d'emballage à disposition au cas où vous devriez transporter l'unité. **N'expédiez jamais l'unité sans son emballage d'usine.**

IL VOUS FAUDRA (non fournis):

- Des câbles pour l'entrée,
- Des câbles pour la sortie.
- Un rack pour monter l'amplificateur (ou une surface stable pour le poser)

AVERTISSEMENT: Avant de commencer à installer votre amplificateur, veuillez à lire et suivre les instructions de sécurité importantes se trouvant au début de ce manuel.

2.1 Auspacken der Endstufe

Bitte untersuchen Sie Ihre Endstufe nach dem Auspacken auf mögliche Transportschäden. Benachrichtigen Sie den Transporteur im Falle eines Schadens umgehend, denn nur Sie können den Schaden geltend machen. Falls nötig wird Crown Sie dabei unterstützen. Bewahren Sie den Versandkarton zum Schadensbeweis auf.

Wir empfehlen auch, das Verpackungsmaterial zum eventuellen Transport des Geräts aufzubewahren. **Bitte verschicken Sie das Gerät immer in der Originalverpackung.**

SIE BENÖTIGEN (im Lieferumfang nicht enthalten):

- Lautsprecherkabel
- ein Rack zum Einbau der Endstufe (oder eine stabile Oberfläche zum Stapeln)



WARNUNG: Befolgen Sie in jedem Fall die wichtigen Sicherheitshinweise am Anfang dieser Bedienungsanleitung, bevor Sie mit der Installation Ihrer Endstufe beginnen!



2.1 Desempaque Su Amplificador

Por favor desempaque e inspeccione su amplificador por cualquier daño que pueda haber ocurrido durante el transporte. Si encuentra algún daño, notifique inmediatamente a la compañía transportista. Solamente usted podrá iniciar una reclamación por daños durante el envío. Crown se complacerá en brindar la ayuda necesaria. Conserve el empaque de envío como prueba del daño para la inspección del remitente.

También le recomendamos conservar todos los materiales de empaque para que cuente con ellos en caso de necesitar transportar la unidad. **Nunca envíe la unidad sin el empaque de fábrica.**

USTED NECESITARA (No provisto):

- Cables para la conexión de entrada
- Cables para la conexión de salida
- Gabinete para montar el amplificador (o una superficie estable para ponerlo encima)

ADVERTENCIA: Antes de empezar a configurar el amplificador, asegúrese de leer y observar las Instrucciones de Seguridad Importantes que se encuentran al principio de este manual.

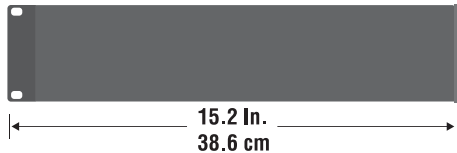


2 Setup 2 Installation 2 Installation 2 Instalación



*Figure 2.1
Dimensions*

*Figure 2.1
Dimensions*



*Abb 2.1
Abmessungen*

*Figura 2.1
Dimensiones*

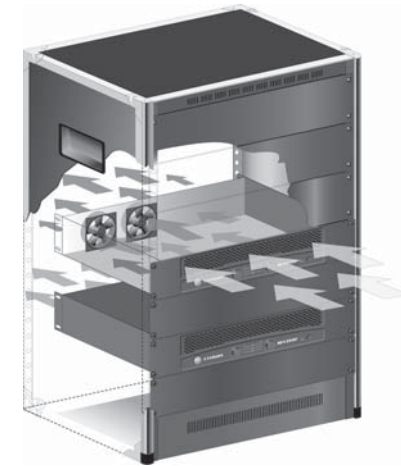


Figure 2.2 Airflow

Figure 2.2 Flux d'air

Abb 2.2 Luftstrom

*Figura 2.2
Flujo de Aire*

2.2 Install Your Amplifier

CAUTION: Before you begin, make sure your amplifier is disconnected from the power source, with the power switch in the "off" position and all level controls turned completely down (counterclockwise).



Use a standard 19-inch (48.3 cm) equipment rack (EIA RS-310B). See Figure 2.1 for amplifier dimensions.

NOTE: When transporting, amplifiers should be supported at both front and back.

2.3 Ensure Proper Cooling

When using an equipment rack, leave two rack spaces open above and below the amplifier, covered by rack panels. DO NOT block front or rear air vents. The side walls of the rack should be a minimum of two inches (5.1 cm) away from the amplifier sides, and the back of the rack should be open.

Figure 2.2 illustrates standard amplifier airflow.

2.2 Installez votre amplificateur

ATTENTION: Avant de commencer, assurez-vous que votre amplificateur est déconnecté de la source d'alimentation, avec son interrupteur d'alimentation en position "off" et toutes les commandes de niveau totalement abaissées (dans le sens anti-horaire).



Utilisez un rack pour équipement au standard 19" (48,3 cm) (EIA RS-310B). Voir Figure 2.1 pour les dimensions de l'amplificateur.

NOTE: Lors du transport, les amplificateurs doivent être soutenus à la fois à l'avant et à l'arrière.

2.3 Assurez une bonne ventilation

Quand vous utilisez un rack d'équipement, laissez ouvrir les deux espaces de support au-dessus et au-dessous de l'amplificateur, couvert par des panneaux de rack. NE PAS bloquer les ventilations situées devant ou derrière. Les faces latérales du rack doivent être à au moins 2" (5,1 cm) des côtés de l'amplificateur et le dos du rack devrait être ouvert.

La Figure 2.2 illustre le trajet standard de l'air dans un amplificateur.

2.2 Einbau der Endstufe

ACHTUNG: Vergewissern Sie sich vor dem Einbau, daß Ihre Endstufe vom Netz getrennt ist, der Netzschalter in der "OFF"-Position steht und alle Pegelsteller auf Linksanschlag stehen.

Verwenden Sie ein Standard 19"-Rack (48,3 cm; EIA RS-310B). siehe Abbildung 2.1 Zu den Endstufenabmessungen siehe Abbildung 2.1.

ACHTUNG: Zum Transport sollte die Endstufe an Vorder- und Rückseite abgestützt sein.

2.3 Kühlung

Bei der Befestigung, urlaub öffnen zwei Zahnstangenräume über und unter dem Verstärker, bedeckt durch Verkleidungen. Blockieren Sie UNTER KEINEN UMSTÄNDEN die Belüftungsöffnungen. Die Seitenwände des Racks sollten mindestens 5cm Abstand zu den Seiten der Endstufe, die Rückseite der Zahnstange sollte geöffnet sein.

Abbildung 2.2 zeigt den Luftstrom der Endstufe.



2.2 Instale Su Amplificador

PRECAUCION: Antes de empezar, asegúrese que su amplificador esté desconectado del suministro eléctrico, con el interruptor de encendido en la posición de "off" (apagado) y todos los controles de nivel completamente cerrados (en dirección contraria a las manecillas del reloj).

Use un gabinete estándar para equipo (EIA RS-310B) de 19 pulgadas (48.3cm). Véase figura 2.1 para las dimensiones del amplificador.

NOTA: Durante la transportación, los amplificadores deberán estar soportados tanto por el frente como por detrás.

2.3 Asegure una Ventilación Adecuada

Quando se use un gabinete para equipo, permita dos espacios abiertos del gabinete sobre y por debajo del amplificador, cubierto por los paneles. NO bloquee la ventilación delantera o trasera. Las paredes laterales del gabinete deberán estar separadas de los costados de los amplificadores por lo menos dos pulgadas (5.1cm), y a parte posteriora del gabinete debe estar abierta.

La figura 2.2 ilustra el flujo de aire normal del amplificador.

2 Setup

2 Installation

2 Installation

2 Instalación

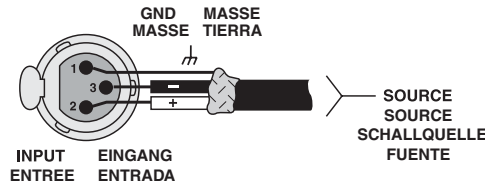


Figure 2.3 Balanced Input Connector Wiring

Figure 2.3 Câblage du connecteur pour entrée symétrique

Abb 2.3 Symmetrischer Anschluß

Figura 2.3 Cableado Balanceado del Conector de Entrada

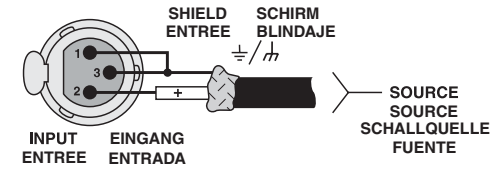


Figure 2.4 Unbalanced Input Connector Wiring

Figure 2.4 Câblage du connecteur pour entrée asymétrique

Abb 2.4 Unsymmetrischer Anschluß

Figura 2.4 Cableado Desbalanceado del Conector de Entrada

2.4 Choose Input Wire and Connectors

Crown recommends using pre-built or professionally wired balanced line (two-conductor plus shield), 22-24 gauge cables and connectors. You should use 3-pin male XLR cable ends at the amplifier inputs. Unbalanced line may also be used but may result in noise over long cable runs.

Figure 2.3 shows connector pin assignments for balanced wiring, and Figure 2.4 shows connector pin assignments for unbalanced wiring.

NOTE: Custom wiring should only be performed by qualified personnel.

2.4 Choisissez le câble et les connecteurs d'entrée

Crown recommande l'emploi de connecteurs et câbles de section 0,2 à 0,35 mm² préfabriqués ou professionnellement câblés pour une ligne symétrique (2 conducteurs + blindage). Vous devez utiliser des connecteurs XLR mâles 3 broches pour le câble entrant dans l'amplificateur. Des lignes asymétriques peuvent être utilisées mais peuvent entraîner du bruit quand les câbles sont longs.

La Figure 2.3 représente l'affectation des broches du connecteur pour un câblage symétrique et la Figure 2.4 celle pour un câblage asymétrique.

NOTE: Un câblage personnel ne doit être accompli que par un personnel qualifié.

2.4 Eingangsverbindungen

Crown empfiehlt symmetrischen Anschluß (zwei Leiter mit Schirm) über vorgefertigte oder professionell verdrahtete Kabel mit einem Leiterquerschnitt von 0,2 - 0,35mm² und einem 3-poligen männlichen XLR-Eingangsverbinder. Unsymmetrischer Anschluß ist ebenfalls möglich, kann aber bei langen Kabelwegen Störpegel verursachen.

Abbildung 2.3 zeigt die Steckerbelegung für symmetrischen, Abbildung 2.4 für unsymmetrischen Anschluß.

ACHTUNG: Verwenden Sie nur hochwertige, professionell verdrahtete Kabel.

2.4 Seleccione el Cableado y Conectores de Entrada

Crown recomienda el uso de líneas balanceadas (dos conductores más blindaje) prefabricadas o profesionalmente construidas con cables calibre 22 a 24 y conectores. Se le sugiere usar conectores XLR machos de 3 terminales para las entradas del amplificador. También se pueden usar líneas desbalanceadas pero podrían generar ruido en tramos largos de cable.

La figura 2.3 muestra las asignaciones de las terminales del conector para un cableado balanceado, y la figura 2.4 muestra las asignaciones de las terminales del conector para un cableado desbalanceado.

NOTA: El cableado especial deberá ser realizado solamente por personal calificado.

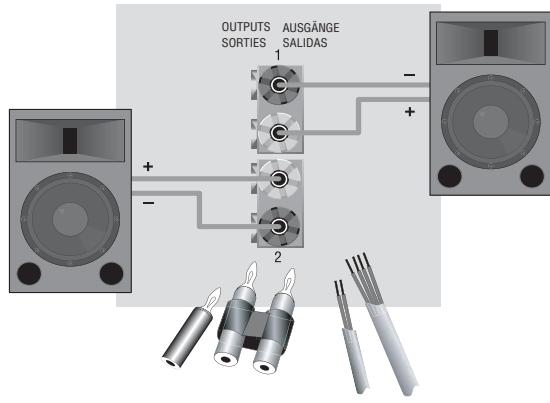


Figure 2.5 Binding Post Output Wiring for 2-Channel Models

Figure 2.5 Connexions pour borniers sortie

Abb. 2.5 Anschluß an Schraubklemmen, Stereo

Figura 2.5 Cableado de los Postes de Conexión de Salida para Modelos de 2 Canales

2.5 Choose Output Wire and Connectors

Crown recommends using pre-built or professionally wired, high-quality, two-conductor, heavy gauge speaker wire and connectors. You may use 2-pole or 4-pole Speakon® connectors (Figure 2.5), banana plugs, or bare wire for your output connectors (Figure 2.6). To prevent the possibility of short-circuits, wrap or otherwise insulate exposed loudspeaker cable connectors.

Note: Binding post outputs on European models come with safety plugs installed to prevent European power-cord plugs from being inserted. The side entry positions for these connectors should therefore be used with European models.

Using the guidelines below, select the appropriate size of wire based on the distance from amplifier to speaker.

Distance	Wire Size
up to 25 ft.	16 AWG
25-40 ft.	14 AWG
41-60 ft.	12 AWG
61-100 ft.	10 AWG
101-150 ft.	8 AWG
151-250 ft.	6 AWG

CAUTION: Never use shielded cable for output wiring.

2.5 Choisissez le câble et les connecteurs de sortie

Crown recommande des conducteurs et câbles d'enceinte de bon calibre préfabriqués ou câblés professionnellement, de haute qualité à deux ou quatre conducteurs. Vous pouvez utiliser un connecteur Speakon® 4 pôles (Figure 2.5 et tableau 1), des fiches bananes, ou un câble nu pour vos connecteurs de sortie (Figure 2.6). Pour prévenir le risque de court-circuit, emballez ou isolez les connecteurs de câble d'enceinte exposés.

NOTE: Les borniers de sortie des modèles européens sont livrés avec des fiches de sécurité pour empêcher l'insertion d'une fiche d'alimentation européenne. Les positions d'entrée latéral pour ces connecteurs doivent par conséquent être utilisées avec les modèles européens.

A l'aide des références ci-dessous, sélectionnez la taille de câble en fonction de la distance séparant l'amplificateur de l'enceinte.

Distance	Section du câble
Jusqu'à 7,5 m	1,5 mm ²
7,5 - 12 m	2 mm ²
12 - 18 m	3,5 mm ²
18 - 30 m	5 mm ²
30 - 45 m	8,5 mm ²
45 - 75 m	13 mm ²

ATTENTION: N'utilisez jamais de câble blindé pour le câblage de sortie.

2.5 Ausgangsverbindungen

Crown empfiehlt vorgefertigte oder professionell verdrahtete hochwertige Lautsprecherkabel mit zwei oder vier Leitern. Sie können 2- oder 4-polige Speakon®-Verbinder (Abbildung 2.5), MDP-Stecker, oder blankes Kabel zum Anschluß an die Ausgänge verwenden (Abbildung 2.6). Isolieren Sie blankes Lautsprecherkabel zur Vermeidung von Kurzschlüssen.

ACHTUNG: Um den versehentlichen Anschluß von IEC-Netzkabeln zu verhindern, sind die Schraubklemmenausgänge der europäischen Modelle mit Sicherheitskappen ausgestattet. Daher sollten bei ihnen nur die oberen oder unteren Eingangsöffnungen dieser Anschlüsse verwendet werden.

Wählen Sie die korrekte Leiterstärke entsprechend der Distanz zwischen Endstufe und Lautsprecher:

Kabellänge	Leiterquerschnitt
bis 7,5m	1,5mm ²
bis 12m	2mm ²
bis 18m	3,5mm ²
bis 30m	5mm ²
bis 45m	8,5mm ²
bis 75m	13mm ²

VORSICHT: Verwenden Sie nie abgeschirmte Kabel zum Lautsprecheranschluß.

Figure 2.6

Top: One of Two Speakon® Output Connectors on Back Panel
Bottom: Speakon® Cable Connector

Figure 2.6

Haut: Connecteur de sortie Speakon®
Bas: Connecteur de câble Speakon®.

Abb. 2.6

Oben: Speakon®-Ausgang auf der Rückseite
Unten: Speakon®-Stecker

Figura 2.6

Superior: Uno de los Dos Conectores Speakon® de Salida en el Panel Trasero.
Interior: Conector Speakon® para Cable

2.5 Seleccione el Cableado y Conectores de Salida

Crown recomienda el uso de conectores y cables de alta calidad para altoparlantes, de dos conductores, de calibre grueso, ya sean prefabricados o contruidos profesionalmente. Usted puede usar conectores Speakon® de 2 ó 4 polos (Figura 2.5), conectores tipo Banana, ó cable desnudo para la conexión de salida (Figura 2.6). Para prevenir la posibilidad de corto circuito, cubra o de otra forma, aisle los conectores expuestos del cable para altoparlante.

Nota: Los postes de conexión de salida en modelos Europeos cuentan con tapones de seguridad instalados para prevenir que sean insertados los conectores Europeos de suministro eléctrico. Por lo tanto, deberán ser usadas las posiciones de entrada superior e inferior de estos conectores en los modelos Europeos.

Usando las referencias siguientes, seleccione el calibre apropiado del cable basado en la distancia del amplificador al altoparlante.

Distancia	Calibre del Cable
Hasta 25 pies.	16 AWG
26-40 pies	14 AWG
41-60 pies	12 AWG
61-100 pies	10 AWG
101-150 pies	8 AWG
151-250 pies	6 AWG

PRECAUCION: Nunca use cable blindado para el cableado de salida.

2 Setup

2 Installation

2 Installation

2 Instalación

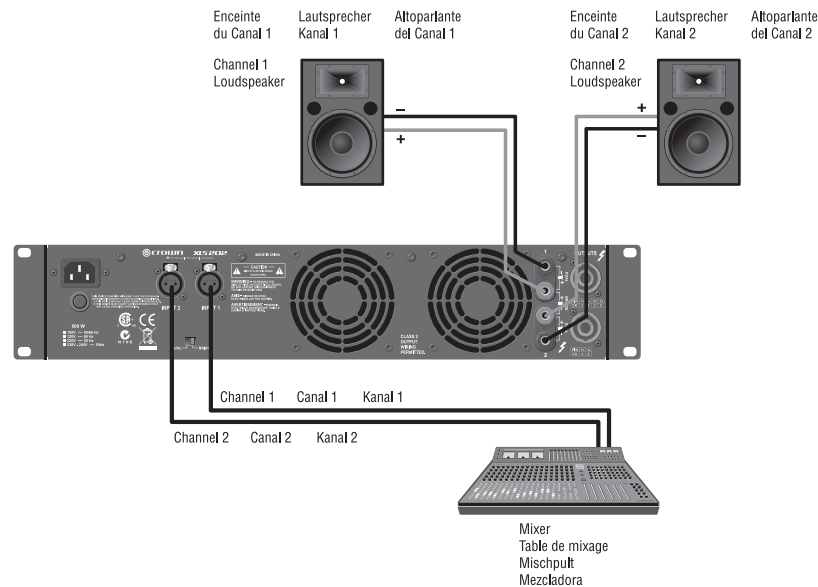


Figure 2.7 System Wiring, Stereo Mode Using the 5-way Binding Posts

Figure 2.7 Câblage du système, mode stéréo, avec les borniers en face arrière

Abb. 2.7 Stereo-Verkabelung an den Fünfweg-Schraubklemmen

Figura 2.7 Cableado del Sistema, Modo Stereo Usando los Postes de Conexión Múltiple

2.6 Wire Your System

2.6.1 Stereo Mode

Typical input and output wiring is shown in Figure 2.7

INPUTS: Connect input wiring for both channels.

OUTPUTS: Maintain proper polarity (+/-) on output connectors.

Connect Channel 1 loudspeaker's positive (+) lead to Channel 1 positive (red) terminal of amp; repeat for negative (-). Repeat Channel 2 wiring as for Channel 1.

Figure 2.7 shows how to wire stereo speakers to the binding posts.

2.6 Câblez votre système

2.6.1 Mode stéréo par borniers

Le câblage typique d'entrée et de sortie est représenté dans la Figure 2.7.

ENTREES: Branchez le câble d'entrée pour les deux canaux.

SORTIES: Conservez la polarité correcte (+/-) sur les connecteurs de sortie.

Connectez l'entrée positive (+) de l'enceinte du canal 1 au bornier positif (rouge) du canal 1 de l'ampli; répétez cela pour le négatif (-). Faites de même pour le canal 2.

La Figure 2.7 montre comment câbler des enceintes stéréo aux borniers.

2.6 Verkabelung

2.6.1 Stereo

Abbildung 2.7 zeigt die typische Ein- und Ausgangsverkabelung.

EINGÄNGE: Schließen Sie die Kabel der beiden Eingangskanäle an.

AUSGÄNGE: Achten Sie unbedingt auf korrekte Polarität (+/-) der Anschlüsse.

Verbinden Sie den positiven Leiter (+) eines Lautsprecherkabels mit dem positiven Ausgang (rot) von Kanal 1 der Endstufe und den negativen (-) mit dem negativen Ausgang (schwarz). Schließen Sie das zweite Lautsprecherkabel an Kanal 2 ebenso an.

Abbildung 2.7 zeigt den Lautsprecheranschluß an die Vierfach-Schraubklemmen.

2.6 Cablee Su Sistema

2.6.1 Modo Stereo

El cableado típico de entrada y salida es mostrado en la Figura 2.7

ENTRADAS: Conecte los cables de entrada para ambos canales.

SALIDAS: Mantenga la polaridad adecuada (+/-) en los conectores de salida.

Conecte el cable positivo(+) de el altoparlante del Canal 1 a la terminal positiva (roja) del canal 1 del amplificador; repita para el negativo (-). Repita el proceso completo del Canal 1 para el Canal 2.

La Figura 2.7 muestra como cablear altoparlantes en Stereo a los postes de salida de conexión múltiple.

2 Setup

2 Installation

2 Installation

2 Instalación

Table 1 Le Tableau 1 Tabelle 1 Tabla 1

Stereo Wiring Method 1: Use Top Speakon® Only
 Option 1 de câblage stéréo par Speakon®:
 câblez les deux enceintes à un connecteur Speakon®
 Stereo-Anschluß an der oberen Speakon®
 Método 1 para el Cableado en Stereo: Use Solamente el
 Conector Speakon® Superior

PIN, Terminal	1+	1-	2+	2-
CH, Canal Kanal	1+	1-	2+	2-

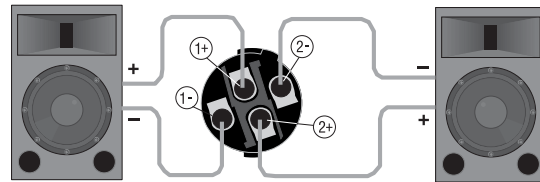


Figure 2.8 Stereo Wiring Method 1:
Wire Two Speakers to the Top
Speakon® Connector

Abb. 2.8 Stereo-Anschluß, Methode 1:
Verkabelung von zwei Lautsprechern mit
der oberen Speakon®-Buchse

Figure 2.8 Option 1 de câblage stéréo par
Speakon®: câblez les deux enceintes à
un connecteur Speakon®

Figura 2.8 Método 1 para el Cableado en
Stereo: Cablear Dos Altoparlantes al
Conector Speakon® Superior.

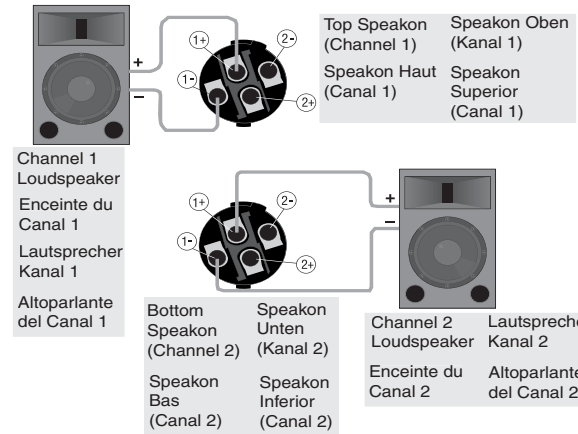


Figure 2.9 Stereo Wiring Method 2:
Connect Each Speaker to a Different Speakon®
Connector

Figure 2.9 Option 2 de câblage stéréo par
Speakon®: deux enceintes et deux connecteurs.

Stereo-Anschluß, Methode 2:
Verkabelung von zwei Lautsprechern mit individuellen
Speakon®-Buchsen

Figura 2.9 Método 2 para el Cableado en Stereo.
Conectar Cada Altoparlante a Un Conector
Speakon® Diferente

Table 2 Tabelle 2

Le Tableau 2 Tabla 2

Stereo Wiring Method 2: Use Both Speakons®

Option 2 de câblage stéréo par Speakon®

Stereo-Anschluß, Methode 2:
Verkabelung von zwei Lautsprechern mit
individuellen Speakon®-Buchsen

Método 2 para el Cableado en Stereo: Use
ambos Conectores Speakon®

PIN Terminal	1+	1-
CH Canal, Kanal	1+	1-

PIN Terminal	1+	1-
CH Canal, Kanal	2+	2-

To wire stereo speakers to the Speakon® connectors, use one of these methods:

Method 1 (Table 1 and Figure 2.8): Wire one Speakon® cable connector to two speakers. Insert the Speakon cable connector into the amplifier's top Speakon® connector.

Method 2 (Table 2 and Figure 2.9): Plug the Channel 1 speaker into the Channel 1 (top) Speakon® connector, and plug the Channel 2 speaker into the Channel 2 (bottom) Speakon® connector.

Il y a deux façons de câbler deux enceintes en stéréo via le connecteur Speakon® de l'amplificateur.

1) Connecter les deux enceintes au même connecteur Speakon® comme montré en le Tableau 1 et Figure 2.8.

2) Voir le Tableau 2 et Figure 2.9: deux enceintes et deux connecteurs Speakon®.

Zum Anschluß an die Speakon®-Buchsen haben Sie zwei Möglichkeiten:

Methode 1 (Tabelle 1 und Abbildung 2.8): Verdrahten Sie einen Speakon®-Stecker mit den Kabeln der beiden Lautsprecher und verbinden Sie ihn mit der oberen Speakon®-Ausgang Ihrer Endstufe.

Methode 2 (Tabelle 2 und Abbildung 2.9): Verbinden Sie Lautsprecher 1 mit der oberen (Kanal 1) und Lautsprecher 2 mit der unteren Speakon®-Buchse ihrer Endstufe (Kanal 2).

Para cablear altoparlantes en Stereo a los conectores Speakon®, use uno de estos métodos:

Método 1 (Tabla 1 y Figura 2.8): Cablee un conector Speakon® de cable a dos altoparlantes. Inserte el conector Speakon® de cable en el conector Speakon® superior del amplificador.

Método 2 (Tabla 2 y Figura 2.9): Conecte el altoparlante 1 en el conector Speakon® del Canal 1 (superior), y conecte el altoparlante 2 en el conector Speakon® del Canal 2 (inferior).

2 Setup 2 Installation 2 Installation 2 Instalación

2.6.2 Bridge-Mono Mode

Make sure the amplifier is turned off and the level controls are turned down before you wire the system.

Typical input and output wiring is shown in Figure 2.10.

INPUTS: Connect input wiring to CH 1.

OUTPUTS: Connect the speaker across the positive (+) output terminals. Do not use the negative (-) terminals when the amplifier is being operated in Bridge-Mono mode. Refer to Section 2.5 for output connector pin assignments. **Make sure the Mode switch is set to the "Bridge" position when operating in Bridge-Mono mode.**

2.6.2 Mono-Brückenbetrieb

Vergewissern Sie sich, dass die Endstufe ausgeschaltet ist und die Pegelsteller der Endstufen zurückgeregelt sind, bevor Sie das System anschließen.

Abbildung 2.10 zeigt einen typischen Anschluß

EINGÄNGE: Schließen Sie die Kabel der beiden Eingangskanäle an CH 1 an.

AUSGÄNGE: Schließen Sie den Lautsprecher an die positiven (+) Ausgangsklemmen an. Benutzen Sie nicht die negativen (-) Klemmen, wenn die Endstufe im Mono-Brückenbetrieb läuft. Lesen Sie Absatz 2.5 für weitere Informationen zur Ausgangssteckerbelegung. Vergewissern Sie sich, dass der Modus-Schalter auf der Position "Brücke" steht, um die Endstufe im Mono-Brückenbetrieb laufen zu lassen.

2.6.2 Mode mono-bridgé

Assurez-vous que l'amplificateur est éteint et que les commandes de niveau sont abaissées avant de câbler le système.

Le câblage typique d'entrée et de sortie est représenté sur la Figure 2.10.

ENTRÉES: Branchez le câble d'entrée sur le Canal 1.

SORTIES: Branchez l'enceinte aux borniers positifs (+) de sortie. N'utilisez pas les borniers négatifs (-) lorsque l'amplificateur est utilisé en mode mono-bridgé. Reportez-vous à la section 2.5 pour les affectations des broches du connecteur de sortie. **Assurez-vous que le "Mode Switch" est positionné sur "Bridge" lorsque vous utilisez le mode mono-bridgé.**

2.6.2 Modo Bridge-Mono

Asegúrese de que el amplificador esté apagado y los controles de nivel estén bajos antes de conectar el sistema.

La Figura 2.10 muestra el cableado de entrada y salida típico.

ENTRADAS: Conecte el cableado de entrada a CH 1.

SALIDAS: Conecte el altoparlante a las terminales positivas (+) de salida. No utilice las terminales negativas (-) cuando el amplificador esté funcionando en Modo Bridge-Mono. Consulte la Sección 2.5 acerca de las asignaciones de las terminales del conector de salida. Asegúrese de que el interruptor de Modo esté en la posición "Bridge" cuando funcione en modo Bridge-Mono.

Loudspeaker
Enceinte
Lautsprecher
Lautsprecher

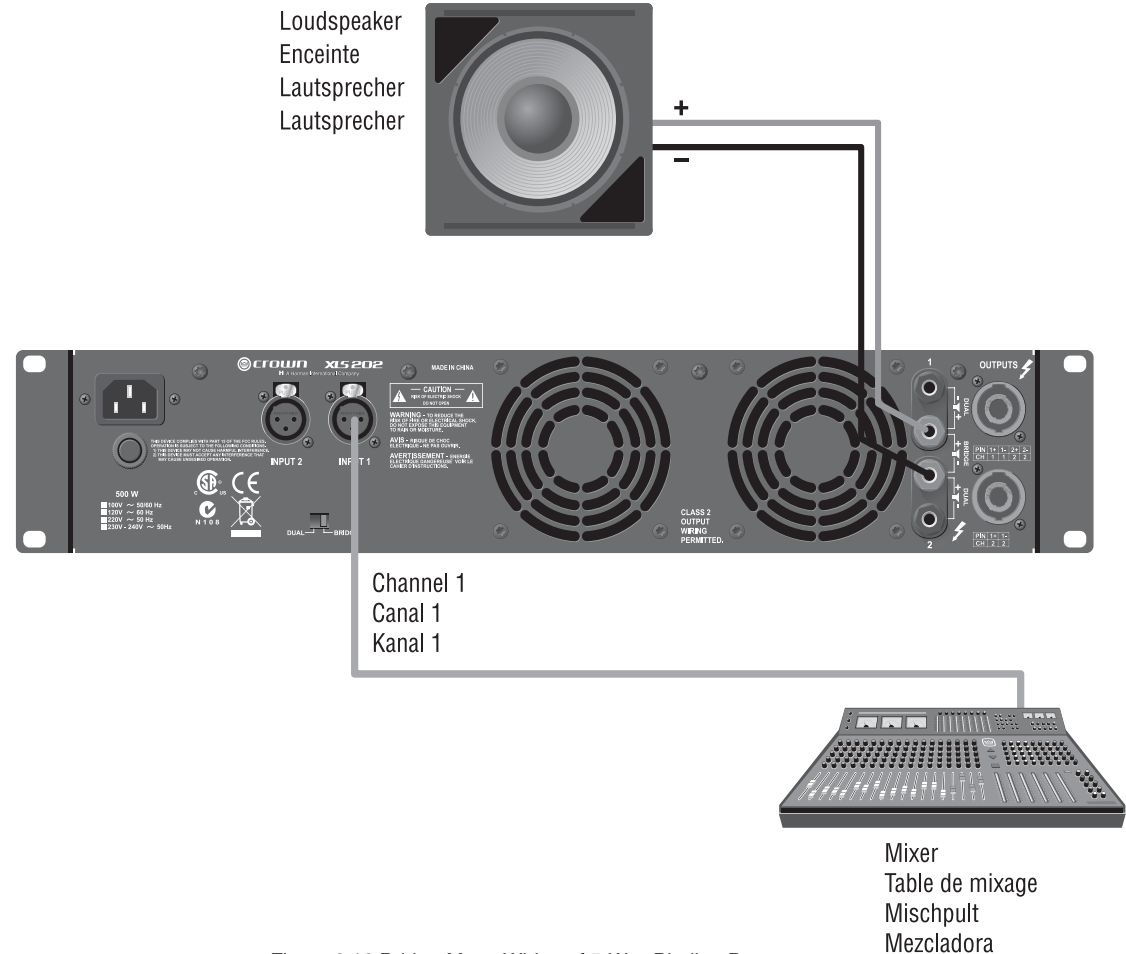


Figure 2.10 Bridge-Mono Wiring of 5-Way Binding Posts

Figure 2.10 Câblage mono-bridgé de l'entrée et sortie par bornier

Abb. 2.10 Mono-Brückenbetrieb, Schraubklemmen-Anschluß

Figura 2.10 Cableado en Bridge-Mono de los Postes de Conexión Múltiple

2 Setup

2 Installation

2 Installation

2 Instalación

Table 3 Le Tableau 3 Tabelle 3 Tabla 3

Top Speakon® Wiring for Bridge-Mono

Speakon® Haute Câblage mono-bridgé

Mono-Brückenbetrieb an der oberen Speakon®

Cableado en Bridge-Mono: Speakon® Superior del Amplificador

PIN, Terminal	1+	2+
CH Canal, Kanal	1+	1-

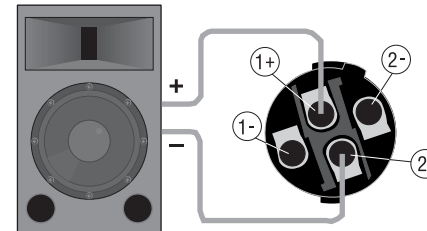


Figure 2.11 Alternate Bridge-Mono Wiring: Loudspeaker Wired to Amplifier's Top Speakon® Connector

Figure 2.11 Autre câblage mono-bridgé: enceinte branchée au connecteur Speakon®

Abb. 2.11 Alternativer Mono-Brückenbetrieb: Lautsprecher-Anschluß an der oberen Speakon®-Buchse

Figura 2.11 Cableado Alternativo en Bridge-Mono: Altoparlante Cableado al Conector Speakon® Superior del Amplificador

OUTPUTS: There are two ways to wire the amplifier output connectors for Bridge-Mono mode:

1) Wire the speaker across the red binding post of each channel (Figure 2.10). Do not use the black binding posts when the amp is being operated in Bridge-Mono mode.

2) Wire the speaker only to the top Speakon® connector as shown in Table 3 and Figure 2.11.

NOTE: Turn down (full CCW) the Channel 2 level control when operating the channel pair in Bridge-Mono mode, as the Channel 1 level control works both channels.



NOTE: Crown provides a reference of wiring pin assignments for commonly used connector types in the *Crown Amplifier Application Guide* available at www.crownaudio.com.

SORTIES: Il y a deux façons de câbler une enceinte en mode mono-bridgé:

1) Branchez l'enceinte au bornier rouge de chaque canal (Figure 2.10). N'utilisez pas les borniers noirs quand l'ampli est utilisé en mode mono-bridgé.

2) Branchez l'enceinte aux terminaux 1+ et 2+ dans le connecteur Speakon® (le Tableau 3 et Figure 2.11).

NOTE: Abaissez la commande de niveau du Canal 2 (tournez le bouton au maximum dans le sens anti-horaire) lorsque vous utilisez la paire de canaux en mode mono-bridgé, puisque la commande de niveau du Canal 1 contrôle les deux canaux.



NOTE: Crown fournit une référence des affectations des broches pour les types de connecteurs communément utilisés dans le "Crown Amplifier Application Guide" disponible sur www.crownaudio.com.

AUSGÄNGE: Die Ausgänge der Endstufe können zum Mono-Brückenbetrieb auf zwei Arten genutzt werden:

1) Schließen Sie den Lautsprecher an die roten Schraubklemmen von Kanal 1 und 2 an (Abbildung 2.10). Benutzen Sie im Mono-Brückenbetrieb keinesfalls die schwarzen Schraubklemmen.

2) Schließen Sie den Lautsprecher nur an den oberen Speakon®-Ausgang an (siehe Tabelle 3 und Abbildung 2.11).

ACHTUNG: Regeln Sie (voll CCW) den Kanal 2-Pegelsteller der Endstufe zurück, wenn das Kanalpaar im Mono-Brückenbetrieb läuft, da der Kanal 1-Pegelsteller der Endstufe beide Kanäle bedient.

ACHTUNG: Anschlußdiagramme für gängige Stecker-verbinder finden Sie in Crowns Endstufen-Ratgeber unter www.crownaudio.com.

SALIDAS: Existen dos formas de de cablear los conectores de salida del amplificador para el Modo Bridge-Mono:

1) Cablear el altoparlante entre los postes rojos de conexión de cada canal (Figura 2.10). No usar los postes negros de conexión cuando el amplificador está siendo operado en el Modo Bridge-Mono.

2) Cablear el altavoz solamente al conector Speakon® superior como se muestra en la Tabla 3 y figura 2.11.

NOTA: Baje (gírelo todo en dirección contraria a las manecillas del reloj) el control de nivel del Canal 2 cuando haga funcionar el par de canales en modo Bridge-Mono, ya que el control de nivel del Canal 1 funciona en ambos canales.

NOTA: Crown brinda una referencia acerca de asignaciones de terminales de cableado para tipos de conectores de uso común en la Guía de Aplicación de Amplificadores Crown disponible en www.crownaudio.com.

2 Setup

2.7 Connect to AC Mains

Connect your amplifier to the AC mains power source (power outlet) with the supplied AC power cordset. First, connect the IEC end of the cordset to the IEC connector on the amplifier; then, plug the other end of the cordset to the AC mains.

WARNING: The third prong of this connector (ground) is an important safety feature. Do not attempt to disable this ground connection by using an adapter or other methods.



Amplifiers don't create energy. The AC mains voltage and current must be sufficient to deliver the power you expect. You must operate your amplifier from an AC mains power source with not more than a 10% variation above or a 15% variation below the amplifier's specified line voltage and within the specified frequency requirements (indicated on the amplifier's back panel label). If you are unsure of the output voltage of your AC mains, please consult your electrician.

2.8 Protecting Your Speakers

It's wise to avoid clipping the amplifier signal. Not only does clipping sound bad, it can damage high-frequency drivers. To prevent clipping, insert a limiter between your mixer output and amplifier input. That way, no matter how strong a signal your mixer produces, the amplifier will not clip. Set the limiter threshold so that mixer signals above 0 on the mixer meters do not quite drive the amplifier into clipping.

Also, avoid sending strong subsonic signals to the amplifier. High-level, low-frequency signals from breath pops or dropped microphones can blow out drivers. To prevent subsonic signals, insert a highpass filter between mixer output and amplifier input (or between mixer and limiter). Alternatively, switch in highpass filters at your mixer. Set the filter to as high a frequency as possible that does not affect your program. For example, try 35 Hz for music and 75 Hz for speech. On each mixer input channel, set the filter frequency just below the lowest fundamental frequency of that channel's instrument.

2 Installation

2.7 Connexion au secteur

Connectez votre amplificateur à la source électrique (prise secteur) avec le cordon d'alimentation fourni. D'abord, connectez l'extrémité CEI du cordon à l'embase CEI de l'amplificateur; puis branchez l'autre extrémité du cordon à la prise secteur. Le témoin AC Mains de la façade doit s'allumer.

AVERTISSEMENT: La troisième fiche de ce connecteur (terre) est un dispositif de sécurité important. N'essayez pas de le contourner en utilisant un adaptateur ou une autre méthode.



Les amplificateurs ne créent pas d'énergie. La tension et le courant du secteur doivent être suffisants pour produire la puissance que vous attendez. Vous devez faire fonctionner votre amplificateur depuis une source électrique n'ayant pas plus de 10% de variation supérieure ou 15% de variation inférieure à la tension spécifiée de la fréquence spécifiés (indiqués sur l'étiquette en face arrière de l'amplificateur. Si vous n'êtes pas sûr de la tension produite par votre alimentation électrique, veuillez consulter votre électricien.

2.8 Protégez vos enceintes

Il est avisé d'éviter un écrêtage du signal de l'amplificateur. Non seulement l'écrêtage donne un son désagréable, mais il peut endommager vos haut-parleurs de hautes fréquences. Pour empêcher l'écrêtage, insérez un limiteur entre la sortie de votre table de mixage et l'entrée de l'amplificateur. Ainsi, quelle que soit la force du signal produit par votre table de mixage, l'amplificateur n'écrêtera pas. Réglez le seuil du limiteur pour que les signaux de la table de mixage dépassant 0 sur les indicateurs de la table n'amènent pas l'amplificateur à l'écrêtage.

Aussi, évitez d'envoyer de forts signaux subsoniques à l'amplificateur. Des signaux de basse fréquence et de haut niveau venant de plosives, de souffles ou de chutes de microphones peuvent détruire les haut-parleurs. Pour empêcher les signaux subsoniques, insérez un filtre passe-haut entre la sortie de la table de mixage et l'entrée de l'amplificateur (ou entre la table de mixage et le limiteur).

2 Installation

2.7 Netzanschluß

Verbinden Sie Ihre Endstufe über das mitgelieferte Netzabel mit einer geeigneten Wechselstromquelle (Steckdose). Verbinden Sie zuerst den IEC-Stecker des Kabels mit der IEC-Buchse der Endstufe, bevor Sie den Netzstecker mit der Steckdose verbinden.

WARNUNG: Die Masseverbindung des Netzsteckers dient zu Ihrer Sicherheit. Versuchen Sie unter keinen Umständen, diese Verbindung durch einen Adapter oder andere Methoden zu trennen.



Endstufen erzeugen keine Energie. Es muß ausreichend Netzspannung und -strom vorhanden sein, um die gewünschte Leistung zu erzeugen. Die Netzspannung darf innerhalb der angegebenen Netzfrequenz (siehe Etikett auf der Rückseite der Endstufe) um maximal +10%/-15% schwanken. Wenden Sie sich an einen qualifizierten Elektriker, falls Sie sich der Ausgangsspannung Ihres Netzes nicht sicher sind.

2.8 Lautsprecherschutz

Vermeiden Sie, das Endstufensignal zu übersteuern. Übersteuern erzeugt nicht nur einen schlechten Klang, es kann auch Hochtöner zerstören. Schalten Sie einen Limiter zwischen den Ausgang Ihres Mischpults und den Endstufeneingang. So vermeiden Sie ein Übersteuern unabhängig von der Signalstärke Ihres Mischpults. Stellen Sie den Schwellwert des Limiters so ein, daß Signale über 0 auf der Mischpultanzeige die Endstufe nicht übersteuern.

Vermeiden Sie auch, starke ultratiefe Signale in die Endstufe einzuspeisen. Extreme tieffrequente Signale, z.B. Atemgeräusche oder Herunterfallen eines Mikrophons können Lautsprecher zerstören. Schalten Sie einen Hochpass-Filter zwischen den Ausgang Ihres Mischpults und den Endstufeneingang (oder zwischen Mischpult und Limiter), oder schalten Sie die Hochpass-Filter Ihres Mischpults ein, um ultratiefe Signale zu vermeiden. Stellen Sie den Filter auf die höchstmögliche Frequenz ein, die Ihr Programmmaterial nicht beeinträchtigt, z.B. 35 Hz für Musik und 75 Hz für Sprache. Stellen Sie die Filterfrequenz der Mischpult-Eingangskanäle knapp unter die tiefste Frequenz des jeweiligen Instruments.

2 Instalación

2.7 Conexión al Suministro Eléctrico

Conecte su amplificador a la fuente de suministro eléctrico (toma de corriente) con el cable de AC provisto. Primero, conecte el extremo IEC del cable al conector IEC del amplificador; luego, conecte el otro extremo del cable a la toma de corriente.

ADVERTENCIA: El tercer contacto de este conector (tierra) es una característica de seguridad importante. No intente deshabilitar esta conexión a tierra usando un adaptador o cualquier otro método.

Los amplificadores no crean energía. El voltaje y corriente del suministro eléctrico deben ser suficientes para entregar la potencia esperada. Debe operar su amplificador desde un suministro de energía con variaciones no mayores al 10% hacia arriba o 15% hacia abajo del voltaje de línea especificado para el amplificador y dentro de los requerimientos de frecuencia especificados (indicados en la etiqueta que se encuentra en el panel trasero del amplificador). Si no está seguro del voltaje de su toma eléctrica, favor de consultarlo con un electricista.

2.8 Protegiendo Sus Altavoces

Es conveniente evitar saturar o recortar (clip) la señal del amplificador. La saturación no solo suena mal, también puede dañar los componentes de altas frecuencias. Para prevenir esta distorsión, inserte un limitador entre la salida de la mezcladora y la entrada del amplificador. De esta manera, no importa cuán alto sea el nivel de señal que la mezcladora produzca, el amplificador no saturará. Fije el umbral de limitación para que las señales de la mezcladora arriba de 0 en los medidores de la misma no causen que el amplificador llegue al punto de saturación (clip).

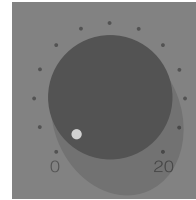
También, evite enviar señales subsónicas intensas a el amplificador. Las señales de baja frecuencia de alta intensidad generadas por exhalaciones de aire en los micrófonos (poppeo) o impactos de los mismos pueden dañar los componentes. Para prevenir señales subsónicas, inserte un filtro pasa altos entre la salida de la mezcladora y la entrada al amplificador (o entre la mezcladora y el limitador).

2 Setup

2 Installation

2 Installation

2 Instalación



2.9 Startup Procedure

Use the following procedure when first turning on your amplifier:

1. Turn down the level of your audio source.
2. Turn down the level controls of the amplifier.
3. Turn on the "Power" switch. The Power indicator should glow.
4. Turn up the level of your audio source to an optimum level.
5. Turn up the Level controls on the amplifier until the desired loudness or power level is achieved.
6. Turn down the level of your audio source to its normal range.

If you ever need to make any wiring or installation changes, don't forget to disconnect the power cord.

For help with determining your system's optimum gain structure (signal levels) please refer to the Crown *Amplifier Application Guide*, available online at www.crownaudio.com.

2.9 Procédure de mise en route

Utilisez la procédure suivante lorsque vous mettez en route l'amplificateur:

1. Baissez le niveau de votre source audio.
2. Baissez les commandes de niveau de l'amplificateur.
3. Activez l'interrupteur d'alimentation "Power". Le témoin Power doit s'éclairer.
4. Montez le niveau de votre source audio à un niveau optimal.
5. Montez les commandes de niveau de l'amplificateur jusqu'à ce que la puissance ou les niveaux désirés soient obtenus.
6. Baissez le niveau de votre source audio jusqu'à une plage normale.

Si vous devez changer un câblage ou une installation, n'oubliez pas de déconnecter le cordon d'alimentation.

Pour vous aider à déterminer la structure de gain optimale (niveaux des signaux) de votre système, veuillez vous référer à l'*Amplifier Application Guide de Crown*, disponible en ligne sur www.crownaudio.com.

2.9 Inbetriebnahme

Wenn Sie Ihre Endstufe zum ersten Mal einschalten, gehen Sie bitte wie folgt vor:

1. Bringen Sie die Pegelregler Ihrer Signalquelle in Minimumstellung.
2. Bringen Sie die Pegelregler der Endstufe in Minimumstellung (Linksanschlag).
3. Betätigen Sie den "Power"-Schalter. Die Power-Anzeige sollte leuchten.
4. Regeln Sie den Pegel Ihrer Signalquelle optimal ein.
5. Drehen Sie die Pegelsteller der Endstufe bis zur gewünschten Lautstärke/Leistung.
6. Regeln Sie Ihre Signalquelle in einen normalen Bereich zurück.

Vergessen Sie nicht, die Endstufe vom Netz zu trennen, falls Sie Änderungen an der Verkabelung oder dem Einbau vornehmen wollen.

Unterstützung zur optimalen Pegeleinstellung Ihres Systems finden Sie in Crown's Endstufen-Ratgeber, online erhältlich unter www.crownaudio.com.

2.9 Procedimiento de Encendido

Use el siguiente procedimiento cuando se enciende el amplificador por primera vez:

1. Baje el nivel de su fuente de audio.
2. Baje el nivel de los controles de el amplificador.
3. Active el interruptor de encendido "Power". El indicador de encendido (power) deberá iluminarse.
4. Aumente el nivel de su fuente de audio hasta un nivel suficiente.
5. Suba los controles de nivel del amplificador hasta el volumen o nivel de potencia deseado.
6. Reduzca el nivel de su fuente de audio a su rango normal.

Si usted llega a necesitar hacer algún cambio en cableado o instalación, no olvide desconectar el cable de alimentación.

Para ayuda en la determinación de la estructura de ganancias óptima para su sistema (niveles de señal), refiérase a la *Guía de Aplicación de Amplificadores Crown*, disponible en línea en www.crownaudio.com.

3 Operation

3.1 Precautions

Your amplifier is protected from internal and external faults, but you should still take the following precautions for optimum performance and safety:

1. Before use, your amplifier first must be configured for proper operation, including input and output wiring hookup. Improper wiring can result in serious operating difficulties. For information on wiring and configuration, please consult the Setup section of this manual or, for advanced setup techniques, consult Crown's *Amplifier Application Guide* available online at www.crownaudio.com.
2. Use care when making connections, selecting signal sources and controlling the output level. The load you save may be your own!
3. Do not short the ground lead of an output cable to the input signal ground. This may form a ground loop and cause oscillations.
4. **WARNING: Never connect the output to a power supply, battery or power main. Electrical shock may result.**
5. Tampering with the circuitry, or making unauthorized circuit changes may be hazardous and invalidates all agency listings.
6. Do not operate the amplifier with the red Clip LEDs constantly flashing.
7. Do not overdrive the mixer, which will cause clipped signal to be sent to the amplifier. Such signals will be reproduced with extreme accuracy, and loudspeaker damage may result.
8. Do not operate the amplifier with less than the rated load impedance. Due to the amplifier's output protection, such a configuration may result in premature clipping and speaker damage. **Operating with a 2-ohm load is not recommended, as the amplifier is thermally limited.**

Remember: Crown is not liable for damage that results from overdriving other system components.

3 Utilisation

3.1 Précautions

Votre amplificateur est protégé contre les défauts internes et externes, mais vous devez toujours prendre les précautions suivantes pour des performances et une sécurité optimales:

1. Avant utilisation, votre amplificateur doit d'abord être configuré pour un bon fonctionnement, ce qui inclut le câblage en entrée et en sortie. Un câblage incorrect peut entraîner de sérieuses difficultés d'emploi. Pour des informations sur le câblage et la configuration, veuillez consulter la section Installation de ce manuel ou, pour des techniques d'installation plus pointues, consultez *l'Amplifier Application Guide de Crown*, disponible en ligne sur www.crownaudio.com.
2. Faites les connexions avec soin, en sélectionnant les sources de signal et en contrôlant le niveau de sortie.
3. Ne court-circuitez pas la masse d'un câble de sortie vers celle du signal d'entrée. Cela formerait une boucle de masse et entraînerait des oscillations.
4. **AVERTISSEMENT: Ne connectez jamais la sortie à une alimentation électrique, batterie ou alimentation secteur. Un choc électrique pourrait en résulter.**
5. Modifier le circuit ou apporter des changements non autorisés au circuit peut être dangereux et invalider votre droit d'utilisation.
6. N'utilisez pas l'amplificateur si les diodes Clip rouges clignotent constamment.
7. Ne saturez pas la table de mixage, ce qui entraînerait l'envoi d'un signal écrêté à l'amplificateur. De tels signaux seront reproduits avec une extrême fidélité, et il pourrait en résulter des dommages pour les haut-parleurs.
8. Ne faites pas fonctionner l'amplificateur avec une impédance inférieure à l'impédance nominale en charge. En raison de la protection de sortie de l'amplificateur, une telle configuration peut entraîner un écrêtage prématuré et des dommages pour les haut-parleurs. **Faire fonctionner l'amplificateur sous 2W n'est pas recommandé, car il peut se couper.**

Rappelez-vous: Crown n'est pas responsable des dommages résultant d'une saturation des autres composants du système.

3 Bedienung

3.1 Vorsichtsmaßnahmen

Ihre Endstufe ist vor internen und externen Fehlern geschützt, dennoch sollten Sie zur optimalen Leistungsfähigkeit und Sicherheit folgende Vorsichtsmaßnahmen treffen:

1. Vor dem Einsatz muß Ihre Endstufe korrekt konfiguriert und die Ein- und Ausgänge verkabelt werden. Unsachgemäße Verkabelung kann zu ernsthaften Funktionsproblemen führen. Für Informationen zu Verkabelung und Konfiguration finden Sie im Abschnitt "Installation" dieser Bedienungsanleitung, zu weiteren Installationstechniken sehen Sie bitte in Crown's Endstufen-Ratgeber unter www.crownaudio.com nach.
2. Gehen Sie sorgfältig vor, wenn Sie Verbindungen herstellen, Signalquellen wählen und den Ausgangspegel einstellen. So können Sie unnötige Probleme vermeiden!
3. Schließen Sie die Masseführung eines Ausgangskabels nie mit der Masse des Eingangskabels kurz. Das kann Erdschleifen und Oszillationen verursachen.
4. **WARNUNG: Verbinden Sie den Ausgang nie mit Netzteilen, Batterien oder dem Stromnetz, um die Gefahr elektrischer Schläge zu vermeiden.**
5. Unauthorisierte Eingriffe und Änderungen der Schaltung können lebensgefährlich sein und lassen alle Gewährleistungsansprüche erlöschen.
6. Betreiben Sie die Endstufe nie, wenn die roten Übersteuerungsanzeigen permanent blinken.
7. Übersteuern Sie nie das Mischpult. Übersteuerte Signale werden von der Endstufe äußerst genau reproduziert und können Schäden an den Lautsprechern verursachen.
8. Betreiben Sie die Endstufe nie unter der angegebenen Impedanz. Das kann aufgrund der Ausgangsschutzschaltung der Endstufe zu vorzeitigem Übersteuern und Lautsprecherschäden führen. **Der Betrieb an einer Last von 2 Ohm wird nicht empfohlen, da die Schutzschaltung ansprechen könnte.**

Denken Sie daran: Crown ist für Schäden durch Übersteuern anderer Systemkomponenten nicht haltbar.

3 Operación

3.1 Precauciones

Su amplificador está protegido contra fallas internas y externas, sin embargo, usted debe tomar las siguientes precauciones para un desempeño óptimo y seguro:

1. Antes del uso, su amplificador debe primero ser configurado para una operación adecuada, incluyendo el conexionado de entrada y salida. El cableado inadecuado puede provocar serias dificultades de operación. Para información de cableado y configuración, por favor consulte la sección de Configuración en este manual o, para técnicas avanzadas de configuración, consulte la Guía de Aplicación de Amplificadores Crown disponible en línea en www.crownaudio.com.
2. Tenga cuidado al hacer conexiones, al seleccionar fuentes de señal y al controlar el nivel de Salida. La carga que proteja puede ser la suya propia.
3. No una el cable de tierra de salida con la tierra de señal de entrada. Esto puede formar un circuito de tierra y causar oscilaciones.
4. **ADVERTENCIA: Nunca conecte la salida a un suministro eléctrico, batería o toma corriente. Se puede producir una descarga eléctrica.**
5. El intervenir los circuitos, o realizar cambios no autorizados en los mismos puede ser peligroso e invalida todas las especificaciones del fabricante.
6. No opere el amplificador con los LEDs de CLIP rojos destellando constantemente.
7. No sobre opere la mezcladora, lo cual causará el envío de señales distorsionadas al amplificador. Tales señales serán reproducidas con extrema precisión, y resultará en daño a los altoparlantes.
8. No opere el amplificador con una impedancia de carga menor a la indicada. Debido a la protección de salida del amplificador, dicha configuración puede resultar en saturación prematura y daño al altoparlante. **La operación del amplificador con una carga de 2 ohmios no es recomendada ya que el amplificador podría apagarse.**

Recuerde: Crown no es responsable por el daño que resulte de forzar otros componentes del sistema.

3 Operation

3.2 Front Panel Controls and Indicators

A. Cooling Vents

Front-to-rear forced airflow.

B. Level Controls

Two black rotary level controls, one for each channel.

C. Fault Indicator

Two red LEDs illuminate when amplifier is in protect mode. Also illuminates briefly during normal power-up when amplifier is first switched on.

D. Signal Presence Indicators

Two green LEDs, one for each channel, illuminate when the channel's input signal exceeds -40 dBu.

E. Clip Indicators

Two red LEDs, one for each channel, illuminate when the channel's output is being overdriven.

F. Power Indicator

Blue LED indicates amplifier has been turned on and AC power is available.

G. Power Button.

Turns amplifier power on or off.

3 Utilisation

3.2 Commandes et indicateurs de façade

A. Ventilation de refroidissement

Ventilation forcée d'avant en arrière.

B. Commande de niveau

Deux commandes de niveau rotatives noires, une pour chaque canal.

C. Indicateur Fault

Deux LED rouges illuminent quand l'amplificateur est en mode de protection. S'allume également brièvement durant le processus normal de mise sous tension, quand l'amplificateur est allumé la première fois.

D. Indicateur de présence d'un signal

Deux LEDs vertes, un pour chaque canal, illuminez quand le signal d'entrée du canal excède -40 dBu.

E. Indicateurs Clip

Deux diodes rouges, une pour chaque canal, s'allument quand le sortie du canal est saturé.

F. Indicateur Power

La LED bleue indique que l'amplificateur a été mis sous tension et que l'alimentation électrique est disponible.

G. Interrupteur d'alimentation

L'amplificateur est allumé quand l'interrupteur est pressé vers le haut.

3 Bedienung

3.2 Vorderseitige Regler und Anzeigen

A. Kühlöffnungen

Zwangskühlung Front - Rückseite

B. Pegelsteller

Zwei schwarze Drehregler (ein Regler pro Kanal)

C. Fehleranzeige (Fault)

Zwei rote LEDs leuchtet bei Ansprechen der Schutzschaltung auf. Sie leuchtet auch kurz beim Einschalten der Endstufe auf.

D. Signalanzeige

Zwei grüne LEDs, ein für jede Führung, belichten Sie, wenn das Eingangssignal der Führung -40 dBu übersteigt.

E. Übersteuerungsanzeigen (Clip)

Zwei rote LEDs, ein für jede Führung, belichten Sie, wenn der Ausgang der Führung Schnellgang.

F. Betriebsanzeige (Power)

Blaue LED zeigt an, daß die Endstufe eingeschaltet und Netzstrom vorhanden ist.

G. Netzschalter (Power)

Die Endstufe ist in der oberen Schalterstellung eingeschaltet.

3 Operación

3.2. Controles e Indicadores del Panel Frontal

A. Rejillas de Ventilación

Flujo de aire forzado del frente hacia atrás

B. Controles de Nivel

Dos controles de Nivel negros rotatorios, uno para cada canal.

C. Indicador de Falla (Fault)

Dos LED rojos iluminan cuando el amplificador esté en el modo de protección. También se ilumina brevemente durante el encendido normal cuando se prende por primera vez el amplificador.

D. Indicador de presencia de señal

Dos LED verdes, uno para cada canal, ilumina cuando la señal de entrada del canal excede -40 dBu.

E. Indicadores de Saturación (Clip)

Dos LEDs rojos, uno para cada canal, se encienden cuando la salida del canal es excesiva.

F. Indicador de Encendido (Power)

El LED azul indica que el amplificador se ha encendido y que hay suministro eléctrico disponible.

G. Interruptor de Encendido (Power)

El amplificador está encendido cuando el interruptor está presionado de la parte superior.

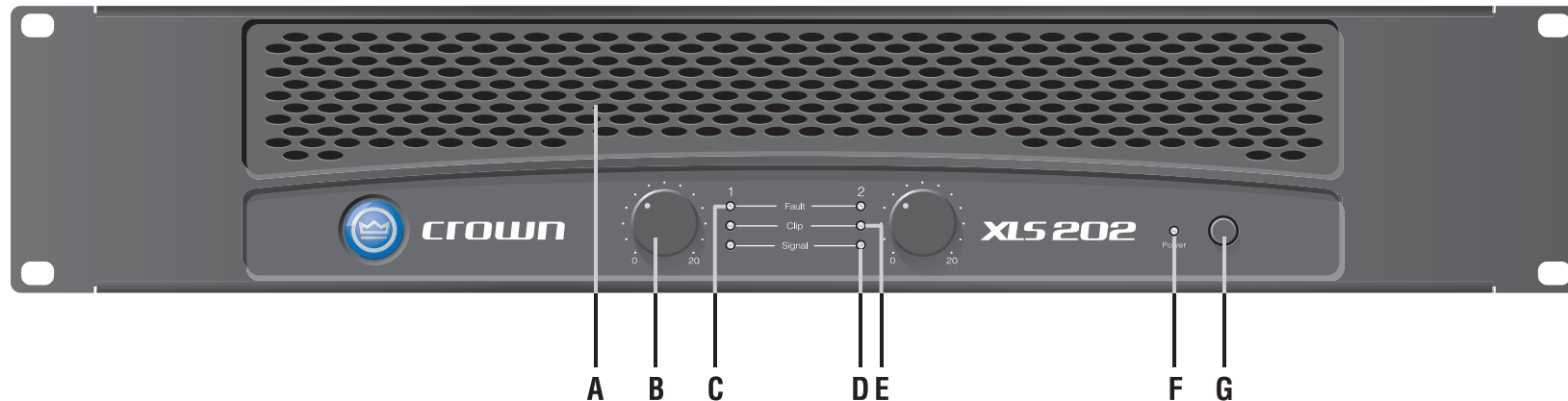


Figure 3.1 Front Panel Controls and Indicators

Figure 3.1 Commandes et indicateurs de façade

Abb. 3.1 Vorderseite: Regler und Anschlüsse

Figura 3.1 Controles e Indicadores del Panel Frontal

3 Operation

3.3 Back Panel Controls and Connectors

H. Power Connector

I. Circuit Breaker

Provides overload protection.

J. Balanced XLR Inputs

Two 3-pin female XLR input connectors are provided (one per channel).

K. Mode Switch

Selects Dual or Bridge-Mono operation.

L. Fans

Provide front-to-back forced airflow for cooling.

M. Binding Post Output Jacks

One pair per channel; accept banana plugs or bare wire. Note: Binding post outputs on European models come with safety plugs installed to prevent European power-cord plugs from being inserted. The side entry positions for these connectors should therefore be used with European models.

N. 4-Pole Speakon® Output Connectors

These two connectors accept 2-pole or 4-pole Speakon® connectors. See Figures 2.8, 2.9 and 2.12 and Tables 1, 2 and 3 for connector wiring. The top Speakon® connector is wired for both channels so it can be used for bridge-mono wiring or for stereo wiring of two speakers to a single Speakon® connector.

3 Utilisation

3.3 Commandes et connecteurs de face arrière

H. Connecteur d'alimentation électrique

I. Disjoncteur

Assure une protection contre la surcharge.

J. Entrées XLR symétriques

Deux connecteurs d'entrée XLR 3 broches femelles sont fournis (un par canal).

K. Le Commutateur de Mode

Choisit l'opération duelle ou pont-mono.

L. Ventilateurs

Forcent la ventilation de l'avant vers l'arrière pour le refroidissement.

M. Connecteurs de sortie par borniers

Une paire par canal; accepte les fiches bananes ou le câble nu. Note: Les borniers de sortie des modèles européens sont livrés avec des fiches de sécurité installées pour empêcher l'insertion de fiches d'alimentation électrique européennes. Les positions d'entrée latéral de ces connecteurs doivent par conséquent être utilisées avec les modèles européens.

N. Connecteur de sortie Speakon 4 pôles

Deux connecteurs accepte un connecteur Speakon® 4 pôles ou 2 pôles. Voir Figures 2.8, 2.9 et 2.12, et le Tableaus 1, 2, et 3 pour le câblage du connecteur. Le connecteur de Speakon® du haut est câblé pour les deux canaux ainsi il peut être employé pour le câblage pont-mono ou pour le câblage stéréo de deux haut-parleurs à un connecteur Speakon® simple de 4 points.

3 Bedienung

3.3 Rückseitige Regler und Anschlüsse

H. Netzbuchse

I. Unterbrecher

Schützt vor Überlastung.

J. symmetrische XLR-Eingänge

Wird Eingang pro Kanal.

K. Betriebsartenschalter

Wählt Doppel- oder Brückemonobetrieb vor.

L. Ventilatoren

Sorgen für Zwangskühlung von der Front zur Rückseite.

M. Schraubklemmen-Ausgänge

Ein Paar pro Kanal zum Anschluß von MDP-Steckern und blankem Kabel. ACHTUNG: Um den versehentlichen Anschluß von IEC-Netzkabeln zu verhindern, sind die Schraubklemmenausgänge der europäischen Modelle mit Sicherheitskappen ausgestattet. Daher sollten bei ihnen nur die oberen oder unteren Eingangsöffnungen dieser Anschlüsse verwendet werden.

N. 4-polige Speakon®-Ausgangsbuchsen

Zum Anschluß von 2- und 4-polige Speakon®-Steckern. Siehe Abb. 2.8, 2.9, 2.12 und die Tabellen 1, 2 und 3 zur Verdrahtung der Stecker. Die obere Speakon®-Buchse ist mit beiden Kanälen verdrahtet. Sie kann so für Mono-Brückbetrieb und die Stereoverkabelung von zwei Lautsprechern mit einem Speakon®-Stecker genutzt werden.

3 Operación

3.3 Controles y conectores del Panel Trasero

H. Conector de Suministro Eléctrico

I. Interruptor Termo Magnético

Provee protección contra sobrecarga.

J. Entradas XLR balanceadas

Dos conectores de entrada tipo XLR hembras de 3 terminales son provistos (uno por canal).

K. Interruptor de modo

Selecciona la operación dual o puente-mono.

L. Ventiladores

Generan el flujo de aire forzado del frente hacia atrás para enfriamiento.

M. Postes de Salida.

Un par por canal; aceptan conectores tipo banana o cable desnudo. NOTA: Los postes de salida en modelos Europeos cuentan con tapones de seguridad instalados para prevenir que sean insertados los conectores Europeos de suministro eléctrico. Por lo tanto, las posiciones de entrada lado de estos conectores deberán ser usadas en los modelos Europeos.

N. Conectores Speakon® de 4 polos

Estos dos conectores aceptan conectores Speakon® de 2 ó 4 polos para cable. Ver Figuras 2.8, 2.9, y 2.12, así como Tablas 1, 2 y 3 para el cableado de los conectores. El conector Speakon® superior esta cableado para ambos canales, así que puede ser usado para una configuración Bridge -Mono o Stereo de dos altoparlantes en un solo conector Speakon®.

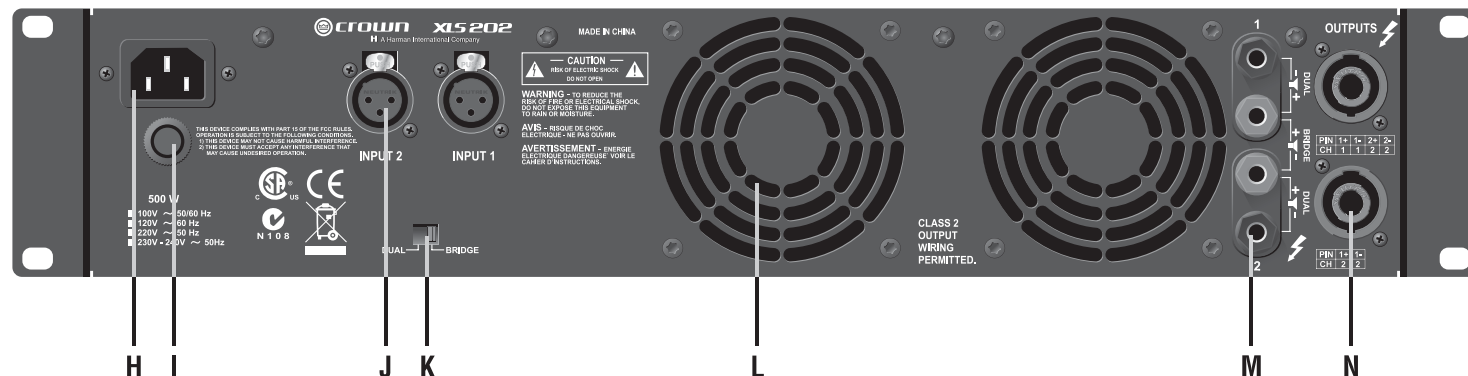




Figure 4.1
Fault Indicator

Abb. 4.1
Fehleranzeige

Figure 4.1
Indicateur Fault

Figure 4.1
Indicador de Falla

4 Advanced Features and Options

NOTE: For detailed information about these Crown amplifier features, please consult the *Crown Amplifier Application Guide*, available on the Crown website at www.crownaudio.com.

4.1 Protection Systems

Your Crown amplifier provides extensive protection and diagnostic capabilities, including output current limiting, DC protection, circuit breaker, and thermal protection.

4.1.1 Output Current Limiting

Output Current Limiting circuitry protects the amplifier output stage from damage caused by short-circuit loads.

4.1.2 DC Protection

DC Protection disconnects the loudspeaker load in the event of an output DC offset exceeding 2V. In such an event the red Fault LEDs will illuminate (see Figure 4.1) and both amplifier channels will be muted. In the majority of cases, DC protection is indicative of a faulty amplifier channel, and will be accompanied by an illuminated Clip LED, even with no input connected and level controls set at minimum. If this is the case, contact your dealer or service center.

4 Fonctions avancées et options

NOTE: Pour des informations détaillées sur ces fonctions de l'amplificateur Crown, veuillez consulter l'*Amplifier Application Guide de Crown*, disponible en ligne sur www.crownaudio.com.

4.1 Systèmes de protection

Votre amplificateur Crown dispose de possibilités étendues de protection et de diagnostic, incluant un limiteur de courant en sortie, une protection CC pilotée par le micro-processeur, un disjoncteur et une protection thermique.

4.1.1 Limiteur de courant en sortie

Le circuit limiteur de courant en sortie protège l'étage de sortie de l'amplificateur des dommages causés par les courts-circuits.

4.1.2 Protection CC

La protection CC déconnecte la charge de l'enceinte au cas où la tension de décalage CC de sortie excède 2V. Dans un tel cas, les diodes rouge Fault s'allument (voir Figure 4.1) et le canal de l'amplificateur est coupé. Dans la majorité des cas, la protection CC indique un canal d'amplificateur défectueux et s'accompagne d'une diode Clip allumée, même sans qu'une entrée ne soit connectée et avec les commandes de niveau au minimum. Si c'est le cas, contactez votre revendeur ou un centre de maintenance.

4.1.3 Disjoncteur

Les alimentations à haute tension de votre

4 Fortgeschrittene Ausstattungsmerkmale und Optionen

ACHTUNG: Detaillierte Informationen zu diesen Ausstattungsmerkmalen von Crown-Endstufen finden Sie im Endstufen-Ratgeber auf der Crown-Website unter www.crownaudio.com.

4.1 Schutzschaltungen

Ihre Crown-Endstufe verfügt über umfassende Schutz- und Diagnosemechanismen, darunter Ausgangsstrombegrenzung, Gleichstromschutz, Unterbrecher, und einen thermischen Schutz.

4.1.1 Ausgangsstrombegrenzung

Die Ausgangsstrombegrenzung schützt die Ausgangsstufe Ihrer Crown XLS vor Schäden durch Lastkurzschluß.

4.1.2 Gleichstromschutz

Der Gleichstromschutz trennt die Lautsprecherlast, wenn der Ausgangs-Gleichanteil 2V überschreitet. In diesem Fall die rote Störung LED belichtet (sehen Abb. 4.1) und beide Verstärkerführungen sind gedämpft. Meistens weist der Gleichstromschutz auf einen fehlerhaften Kanal der Endstufe hin und wird vom Aufleuchten der Übersteuerungs-LED begleitet, selbst wenn kein Eingang belegt ist und die Pegelregler in Minimumstellung sind. Wenden Sie sich in diesem Fall an Ihren Händler oder einen qualifizierten Techniker.

4 Opciones y Características Avanzadas

NOTA: Para información detallada acerca de estas características de los amplificadores Crown, consulte por favor la *Guía de Aplicación de Amplificadores Crown*, disponible en la página de internet de Crown en www.crownaudio.com.

4.1 Sistemas de Protección

Su amplificador Crown cuenta con una gran cantidad de capacidades de diagnóstico y protección, incluyendo limitación de corriente de salida, protección contra DC, interruptor termo magnético y protección térmica para.

4.1.1 Limitación de Corriente de Salida

El circuito de Limitación de Corriente de Salida protege la etapa de salida del amplificador contra daño causado por cargas en corto.

4.1.2 Protección Contra Corriente Directa (DC)

La protección contra DC desconecta el altoparlante de carga en el caso de una variación de DC que exceda 2 Voltios. En tal caso, la roja LEDs de falla iluminará (ver Figura 4.1) y ambos canales de amplificación se silenciarán. En la mayoría de los casos, la protección contra DC indica un canal de amplificación defectuoso, y estará acompañada del LED de Clip iluminado, aún cuando no haya carga conectada y los controles de nivel se encuentren en su posición mínima. Si este es el caso, contacte a su distribuidor ó centro de Servicio.

4 Advanced Features and Options

4.1.3 Circuit Breaker

The high-voltage power supplies of your Crown amplifier are protected by a circuit breaker. The breaker rating varies depending on model and supply voltage as follows:

	100V	120V	220V	230-240V
XLS 202	10A	10A	7A	7A
XLS 402	10A	10A	7A	7A
XLS 602	18A	18A	7A	7A
XLS 802	18A	18A	10A	10A

4.1.4 Thermal Protection

The Thermal Protection circuit will activate if the internal heatsink temperature exceeds proper operating temperatures (194 °F, 90 °C). When the heatsink temperature has fallen to a safe level, this protection circuit will automatically be reset. Principle causes of thermal protection are:

- 1) Inadequate ventilation of the equipment rack
- 2) Incorrect load impedance
- 3) Output cable short circuit
- 4) Blocked air vent
- 5) Heatsinks in need of cleaning
- 6) Cooling fan failure.

The cause of your amplifier's thermal protection state should be determined and corrected as soon as possible. Without correction, the Thermal Protection circuit will typically reactivate.

4 Fonctions avancées et options

amplificateur Crown sont protégées par un disjoncteur. Son ampérage varie selon le modèle et la tension comme suit:

4.1.4 Protection thermique

Le circuit de protection thermique s'active si la température du radiateur interne dépasse les températures de fonctionnement adaptées (90°C). Quand la température du radiateur est redescendue à un niveau normal, ce circuit de protection se réarme automatiquement. Les principales causes de protection thermique sont:

- 1) Une ventilation inadéquate du rack d'équipement
- 2) Une impédance de charge incorrecte
- 3) Un court-circuit du câble de sortie
- 4) Des ventilations bloquées
- 5) Des radiateurs devant être nettoyés
- 6) Une panne du ventilateur de refroidissement.

La cause du passage en protection thermique de votre amplificateur doit être déterminée et corrigée dès que possible. Sans correction, le circuit de protection thermique se redéclenchera vraisemblablement.

4 Fortgeschrittene Ausstattungsmerkmale und Optionen

4.1.3 Unterbrecher

Die Hochspannungsnetzteile Ihrer Crown-Endstufe werden von einem Unterbrecher geschützt. Sein Wert ist modell- und spannungsabhängig:

4.1.4 Thermischer Schutz

Die thermische Schutzschaltung spricht an, wenn die Temperatur der internen Kühlrippen die normale Arbeitstemperatur (90 °C) überschreitet. Nachdem die Kühlrippentemperatur auf ein sichere Höhe gesunken ist, stellt sich die Schutzschaltung automatisch zurück. Die hauptsächlichen Gründe für ein Ansprechen sind:

- 1) unzureichende Belüftung des Racks
- 2) falsche Lastimpedanz
- 3) Kurzschluß der Ausgangskabel
- 4) blockierte Belüftungsöffnungen
- 5) verschmutzte Kühlrippen
- 6) Aussetzen der Ventilatoren

Die Ursachen des Ansprechens der Schutzschaltung sollten schnellstmöglich festgestellt und behoben werden, um ein fortgesetztes Ansprechen auszuschließen.

4 Opciones y Características Avanzadas

4.1.3 Interruptor Termo Magnético

Las fuentes de alimentación de alto voltaje de su amplificador Crown están protegidas por un interruptor termo magnético. La capacidad del interruptor varía dependiendo del modelo y fuente de alimentación como sigue:

4.1.4 Protección Térmica

El circuito de Protección Térmica se activará si la temperatura del disipador de calor interno excede las temperaturas de operación adecuadas (194 °F, 90 °C). Cuando la temperatura del disipador haya bajado a un nivel seguro, este circuito de protección se reestablecerá. Las principales causas de protección térmica son:

- 1) Ventilación inapropiada del gabinete donde se encuentran los equipos.
- 2) Impedancia de carga inadecuada
- 3) Corto circuito en un cable de salida
- 4) Ventilaciones de aire bloqueadas
- 5) Falta de limpieza de los disipadores
- 6) Falta del ventilador de enfriamiento

La causa del estado de protección térmica de su amplificador deberá ser determinada y corregida lo más pronto posible. Si no se corrige, el circuito de protección térmica generalmente se reactivará.

5 Troubleshooting

5 Mauvais fonctionnement

5 Fehlersuche

5 Solución de Problemas



CONDITION: No power to the amplifier.

POSSIBLE REASON:

- The amplifier's Power switch is off.
- The amplifier is not plugged into the power receptacle.
- The amplifier's high-voltage power supply circuit breaker has tripped. Verify that the AC mains voltage is correct, then press the Circuit Breaker button on the back panel.

CONDITION: pas d'alimentation de l'amplificateur

RAISONS POSSIBLES:

- L'interrupteur d'alimentation de l'ampli est coupé.
- Le cordon d'alimentation de l'ampli est débranché.
- Le disjoncteur du circuit d'alimentation à haute tension de l'ampli est entré en action. Vérifiez que la tension du secteur est correcte, puis pressez le bouton du disjoncteur en face arrière.

SYMPTOM: kein Netzstrom

MÖGLICHE URSACHE:

- Der Netzschalter der Endstufe ist nicht eingeschaltet.
- Das Netzkabel der Endstufe ist nicht eingesteckt.
- Der Netzteilunterbrecher hat angesprochen. Stellen Sie sicher, daß die Netzspannung korrekt ist, drücken Sie dann den Rückstellknopf des Unterbrechers auf der Rückseite der Endstufe.

CONDICION: El amplificador no Enciende

CAUSA POSIBLE:

- El interruptor de encendido no esta apagado.
- El amplificador no está conectado a la toma eléctrica.
- El interruptor termo magnético de la fuente de alimentación de alto voltaje se ha deshabilitado. Verifique que el voltaje de alimentación de AC sea el correcto, después presione el botón del interruptor termo magnético, localizado en el panel trasero.

**KEY
LÉGEN
KEY
SIMBOLOS**



CONDITION: Distorted sound.

POSSIBLE REASON:

- Input signal level is too high. Turn down your amplifier Level controls. NOTE: Your amplifier should never be operated at a level which caused the Clip LEDs to illuminate constantly.

CONDITION: Son avec distorsion.

RAISON POSSIBLE:

- Le niveau du signal entrant est trop élevé. Baissez les commandes de niveau de votre amplificateur. NOTE: Votre amplificateur ne doit jamais être employé à un niveau qui fait s'allumer constamment les diodes Clip.

SYMPTOM: verzerrter Klang

MÖGLICHE URSACHE:

- Der Eingangssignalpegel ist zu hoch. Regeln Sie die Pegelsteller der Endstufe zurück. ACHTUNG: Betreiben Sie Ihre Endstufe nie mit Pegeln, bei denen die Übersteuerungs-LEDS permanent aufleuchten.

CONDICION: Sonido Distorsionado

CAUSA POSIBLE:



- El nivel de la señal de entrada es muy alto. Atenúe los controles de nivel. NOTA: Su amplificador nunca deberá ser operado a un nivel que cause que los LEDs de Clip se prendan constantemente.



5 Troubleshooting

5 Mauvais fonctionnement

5 Fehlersuche

5 Solución de Problemas

		<p>CONDITION: Normal operation. POSSIBLE REASON:</p> <ul style="list-style-type: none"> This is normal operation for your amp. 	<p>CONDITION: Fonctionnement normal. RAISON POSSIBLE:</p> <ul style="list-style-type: none"> C'est le fonctionnement normal de l'amplificateur. 	<p>SYMPTOM: normale Funktion MÖGLICHE URSACHE:</p> <ul style="list-style-type: none"> Das ist der normale Betrieb Ihrer Endstufe. 	<p>CONDICION: Operación Normal CAUSA POSIBLE:</p> <ul style="list-style-type: none"> Es el modo de operación normal de su amplificador.
---	---	---	--	--	--

	<p>CONDITION: No sound. POSSIBLE REASON:</p> <ul style="list-style-type: none"> The amplifier has just turned on and is still in the 4-second turn-on delay. The amplifier is in "fault" mode. A Fault status can be triggered when one of the amplifier's protection circuits is activated. First disconnect your speakers from the affected channels(s) one by one to determine if one of the loads is shorted. If the indicators return to normal status, then try a different speaker or cable to determine where the short is occurring. If no short can be found, turn off the amp and allow the amp to cool. If indicators do not return to normal after restarting your amp, check the breaker or return amp to Crown or an authorized Crown Service Center for servicing. 	<p>CONDITION: Pas de son. RAISONS POSSIBLES:</p> <ul style="list-style-type: none"> L'ampli vient d'être allumé et est toujours dans la période de mise en route temporisée de 4 sec. L'amplificateur est en mode "Fault". Un tel statut de défaut peut être déclenché lorsqu'un des circuits de protection de l'amplificateur est activé. Déconnectez d'abord une à une vos enceintes des canaux affectés pour repérer un court-circuit. Si l'indicateur retourne à un statut normal, alors essayez une enceinte ou un câble différent pour déterminer où se produit le court-circuit. Si aucun court-circuit ne peut être trouvé, éteignez l'ampli et laissez-le refroidir. Si les indicateurs ne retournent pas à la normale après redémarrage de l'ampli, vérifiez le disjoncteur ou renvoyez l'ampli à Crown ou à un centre technique Crown agréé pour la maintenance. 	<p>SYMPTOM: keine Wiedergabe. MÖGLICHE URSACHE:</p> <ul style="list-style-type: none"> Die Endstufe wurde gerade eingeschaltet und die 4sec. Einschaltverzögerung ist noch aktiv. Die Endstufe befindet sich im Fehler-Modus. Der Fehler-Modus spricht an, wenn eine der Schutzschaltungen aktiviert wird. Trennen Sie zuerst den/die Lautsprecher von dem/den betroffenen Kanal/Kanälen, um festzustellen, ob eine Last kurzgeschlossen ist. Wenn die Anzeige erlischt, wechseln Sie Lautsprecher oder Lautsprecherkabel, um den Ort des Kurzschlusses zu bestimmen. Kann kein Kurzschluß gefunden werden, schalten Sie die Endstufe zum Abkühlen aus. Erlöschen die Anzeigen nach einem Neustart nicht, überprüfen und ersetzen Sie die Netzsicherung wenn nötig oder senden Sie die Endstufe an Ihren Crown-Vertrieb oder eine autorisierte Fachwerkstatt. 	<p>CONDICION: No hay sonido. CAUSA POSIBLE:</p> <ul style="list-style-type: none"> El amplificador acaba de encender y se encuentra aún en el período de retardo de encendido de 4 segundos. El amplificador se encuentra en modo de falla (Fault). Un estado de falla se puede presentar cuando uno de los circuitos de protección del amplificador es activado. Primero, desconecte sus altoparlantes del canal ó canales afectados uno por uno para determinar si una de las cargas se encuentra en corto. Si los indicadores regresan a su estado normal, pruebe un altoparlante o cable diferente para determinar donde está ocurriendo el corto. Si no se puede encontrar el corto, apague el amplificador y espere a que se enfríe. Si los indicadores no regresan a su estado normal después de reestablecer su amplificador, cheque el interruptor termo magnético, o envíe su amplificador a Crown o a un Centro Autorizado de Servicio Crown para su reparación..
	<ul style="list-style-type: none"> No input signal. Input signal level is very low. Level controls are turned down. Speakers not connected. 	<ul style="list-style-type: none"> Pas de signal d'entrée. Le niveau du signal entrant est très faible. Les commandes de niveau sont abaissées. Les enceintes ne sont pas connectées. 	<ul style="list-style-type: none"> es liegt kein Eingangssignal an. der Eingangssignalpegel ist sehr niedrig. die Pegelregler sind in Minimumstellung. keine Lautsprecher angeschlossen. 	<ul style="list-style-type: none"> No hay señal de entrada. El nivel de señal de entrada es muy bajo. Los controles de nivel están cerrados. Los altoparlantes no están conectados.

6 Specifications

6 Caractéristiques

6 Technische Daten

6 Especificaciones

The following specifications apply to all models with 8-ohm loads unless otherwise specified.

Minimum Guaranteed Power Puissance minimum garantie Garantierte Mindestleistung Potencia Mínima garantizada	XLS 202	XLS 402	XLS 602	XLS 802
per channel, both channels driven par canal, les deux canaux pilotés pro Kanal, beide Kanäle in Betrieb por canal, ambos canales operando				
1 kHz with 0.5% THD Stereo, 4 ohms (per ch.) Stereo, 8 ohms (per ch.) Bridge-Mono, 8 ohms	300W 200W 600W	450W 300W 900W	600W 380W 1,200W	800W 500W 1600W

Sensitivity (volts RMS) for full rated power at 4 ohms	1.25
Frequency Response (at 1 watt, 22 Hz - 20 kHz)	+0 dB, -0.8 dB
Signal to Noise Ratio below rated power (20 Hz to 20 kHz) A-weighted, below rated power No weighting, below rated power	> 98 dB > 93 dB
Total Harmonic Distortion (THD) at 1 full bandwidth power, from 20 Hz to 1 kHz	< 0.5%
Intermodulation Distortion (IMD) 60 Hz and 7 kHz at 4:1, from full rated output to -40 dB	< 0.3%
Damping Factor (8 ohm): 10 Hz to 400 Hz	> 200

Crosstalk (below rated power) at 1 kHz at 20 kHz	-76 dB -58 dB
Input Impedance (nominal) (balanced, unbalanced)	20 kilohms, 10 kilohms
Load impedance Stereo Bridge mono	4-8 ohms 8 ohms
AC Line Voltage and Frequency Configurations Available (± 10%)	120 VAC 60 Hz 100 VAC 50/60 Hz 220 VAC 50 Hz 230-240 VAC 50 Hz
Ventilation	Flow-through ventilation from front to back Luftstrom von Front zu Rückseite Ventilación de circulación de flujo del frente hacia atrás
Cooling	Internal heat sinks with forced-air cooling Interne Kühlrippen mit Zwangskühlung Disipadores de calor internos con enfriamiento de aire forzado
Air Volume Requirements (per minute per unit)	80.15 ft ³ (2.27 m ³)
Dimensions: Width, Height, Depth	EIA Standard 19"W (EIA RS-310-B) x 3.5" (8.9 cm) H x 15.2" (38.6cm) D EIA Standard 19" Breite (EIA RS-310-B) Estándar EIA 19" de ancho (EIA RS-310-B)
Net Weight, Shipping Weight	XLS 202: 23.0 lb (10.4 kg), 28.0 lb (12.7 kg) XLS 402: 25.7 lb (11.7 kg), 30.7 lb (13.9 kg) XLS 602: 29.0 lb (13.2 kg), 34.0 lb (15.4 kg) XLS 802: 35.5 lb (16.1 kg), 40.5 lb (18.4 kg)

7 Service

On this page are French, German, and Spanish service information. On the next page is English (U.S.A.) service information.

7 Maintenance

Les amplificateurs Crown sont des unités de qualité qui nécessitent rarement des réparations. Avant de retourner votre unité pour réparation, veuillez contacter le support technique Crown pour vérifier le réel besoin de réparation.

L'unité a un circuit très sophistiqué qui ne doit être réparé que par un technicien parfaitement formé. C'est la raison pour laquelle chaque unité porte l'étiquette suivante.



ATTENTION: Pour prévenir des chocs électriques, ne retirez pas les capots. Aucune partie réparable par l'utilisateur à l'intérieur. Confiez toute réparation à un technicien qualifié.

Une réparation peut être faite par un centre de maintenance agréé (contactez votre représentant Crown/Amcron local ou notre bureau pour obtenir une liste des centres de maintenance agréés. Pour obtenir une réparation, présentez simplement à un service de maintenance agréé la facture d'achat comme preuve d'achat avec l'unité défectueuse. Il traitera les tâches administratives nécessaires et la réparation.

N'oubliez pas de transporter votre unité dans son emballage d'usine d'origine.

7 Wartung

Crown Endstufen sind hochwertige Geräte, die selten gewartet werden müssen. Vergewissern Sie sich, ob eine Wartung nötig ist, bevor Sie Ihr Gerät einschicken.

Dieses Gerät besitzt eine technisch ausgereifte Schaltung, die nur von einem qualifizierten Techniker gewartet werden sollte. Aus diesem Grund trägt jedes Gerät das Etikett:



VORSICHT: Öffnen Sie nie das Gehäuse, um elektrische Schläge zu vermeiden. Lassen Sie Wartungsarbeiten ausschließlich von einem qualifizierten Techniker ausführen.

Füllen Sie das Formular auf der Rückseite dieser Bedienungsanleitung aus, wenn Sie ein Crown-Produkt an Ihren Vertrieb oder eine autorisierte Fachwerkstatt einsenden. Legen Sie das Formular dem Produkt bei oder schicken Sie es in einem Plastik-Lieferscheinschlag mit, der fest am Versandkarton aufgeklebt ist. Senden Sie das Formular keinesfalls separat ein.

8.1 Internationaler Service

Lassen Sie Wartungsarbeiten von einer autorisierten Fachwerkstatt ausführen. (Fragen Sie Ihren zuständigen Crown/Amcron-Vertrieb nach einer Adressenliste autorisierter Werkstätten.) Legen Sie mit dem defekten Gerät Ihre Originalrechnung als Kaufbeleg vor, und die Fachwerkstatt erledigt das Übrige.

Denken Sie daran, Ihr Gerät in der Originalverpackung zu transportieren.

7 Servicio

Los amplificadores Crown son unidades de calidad que esporádicamente requieren de algún Servicio. Antes de decidir enviar su equipo a Servicio, le recomendamos verificar con su distribuidor local la necesidad del mismo. De igual forma, solicite al Centro de Servicio la autorización de envío del equipo, en caso de ser requerida.

Esta unidad contiene circuitos muy sofisticados que deberán ser inspeccionados y reparados únicamente por personal técnico especializado y autorizado para tales efectos.



PRECAUCION: Para prevenir el riesgo de choque eléctrico, no abra el equipo. No existen partes destinadas al servicio del usuario dentro de la unidad. Remita el Servicio al personal técnico calificado.

Usted puede obtener Servicio de un Centro de Servicio Autorizado. (Contacte al representante o distribuidor local de Crown). Para obtener Servicio, simplemente lleve o envíe el equipo al Centro de Servicio Autorizado, y presente la nota de venta como prueba de su compra.

El Centro de Servicio se hará cargo de la reparación y la documentación correspondiente.

Recuerde enviar su equipo en su empaque de fábrica original.

8 Service

Crown amplifiers are quality units that rarely require servicing. Before returning your unit for service, please contact Crown Technical Support to verify the need for servicing.

This unit has very sophisticated circuitry which should only be serviced by a fully trained technician. This is one reason why each unit bears the following label:

CAUTION: To prevent electric shock, do not remove covers. No user serviceable parts inside. Refer servicing to a qualified technician.



Complete the Crown Audio Factory Service Information form, in the back of this manual, when returning a Crown product to the factory or authorized service center. The form must be included with your product inside the box or in a packing slip envelope securely attached to the outside of the shipping carton. Do not send this form separately.

8.1 International and Canada Service

Service may be obtained from an authorized service center. (Contact your local Crown/Amcron representative or our office for a list of authorized service centers.) To obtain service, simply present the bill of sale as proof of purchase along with the defective unit to an authorized service center. They will handle the necessary paperwork and repair.

Remember to transport your unit in the original factory pack.

8.2 US Service

Service may be obtained in one of two ways: from an authorized service center or from the factory. You may choose either. It is important that you have your copy of the bill of sale as your proof of purchase.

8.2.1 Service at a US Service Center

This method usually saves the most time and effort. Simply present your bill of sale along with the defective unit to an authorized service center to obtain service. They will handle the necessary paperwork and repair. Remember to transport the unit in the original factory pack. A list of authorized service centers in your area can be obtained from Crown Factory Service, or online from <http://www.crownaudio.com/support/servcent.htm>.

8.2.2 Factory Service

Crown accepts no responsibility for non-serviceable product that is sent to us for factory repair. It is the owner's responsibility to ensure that their product is serviceable prior to sending it to the factory. Serviceable product list is available at <http://crownweb.crownintl.com/crownrma/>. For more information, please contact us direct.

A Service Return Authorization (SRA) is required for product being sent to the factory for repair. An SRA can be completed online at www.crownaudio.com/support/factserv.htm. If you do not have access to the web, please call Crown's Customer Service at 574.294.8200 or 800.342.6939 extension 8205.

For warranty service, we will pay for ground shipping both ways in the United States. Contact Crown Customer Service to obtain prepaid shipping labels prior to sending the unit. Or, if you prefer, you may prepay the cost of shipping, and Crown will reimburse you. Send copies of the shipping receipts to Crown to receive reimbursement. Your repaired unit will be returned via UPS ground. Please contact us if other arrangements are required.

8.2.3 Factory Service Shipping Instructions:

1. Service Return Authorization (SRA) is required for product being sent to the factory for service. Please complete the SRA by going to www.crownaudio.com/support/factserv.htm. If you do not have access to our website, call 1.800.342.6939, extension 8205 and we'll create the SRA for you.
2. See packing instructions that follow.
3. Ship product to:
CROWN AUDIO FACTORY SERVICE
1718 W MISHAWKA RD.
ELKHART, IN 46517
4. Use a bold black marker and write the SRA number on three sides of the box.
5. Record the SRA number for future reference. The SRA number can be used to check the repair status.

8.2.4 Packing Instructions

Important: These instructions must be followed. If they are not followed, Crown Audio, Inc. assumes no responsibility for damaged goods and/or accessories that are sent with your unit.

1. Fill out and include the Crown Audio Factory Service Information sheet in the back of this manual.
2. Do not ship any accessories (manuals, cords, hardware, etc.) with your unit. These items are not needed to service your product. We will not be responsible for these items.
3. When shipping your Crown product, it is important that it has adequate protection. We recommend you use the original pack material when returning the product for repair. If you do not have the original box, please call Crown at 800.342.6939 or 574.294.8210 and order new pack material. See instructions for "foam-in-place" shipping pack. (Do not ship your unit in a wood or metal cabinet.)
4. If you provide your own shipping pack, the minimum recommended requirements for materials are as follows:

- a. 275 P.S.I. burst test, Double-Wall carton that allows for 2-inch solid Styrofoam on all six sides of unit or 3 inches of plastic bubble wrap on all six sides of unit.
- b. Securely seal the package with an adequate carton sealing tape.
- c. Do not use light boxes or "peanuts". Damage caused by poor packaging will not be covered under warranty.

Using your 'foam-in-place' shipping pack

Note: The foam-in-place packing is molded so that there is only one correct position for your product.

1. Open carton and lift center cushion leaving both end-cushions in place.
2. Carefully place your product with the product's front panel facing the same direction as arrows indicate.

3. Reset center cushion down over top of product's chassis. The foam-in-place packing was molded to accommodate different chassis depth sizes. If your product's chassis does not completely fill the foam-in-place cavity, you may use a soft but solid packing material (such as paper or bubble wrap) behind the chassis.
4. Enclose the completed Crown Audio Factory Service Information form (or securely attach it to the outside of carton) and re-seal the shipping pack with a sturdy carton sealing tape.

8.2.5 Estimate Approval

Approval of estimate must be given within 90 days after being notified by Crown Audio Inc. Units still in the possession of Crown after 90 days of the estimate will become the property of Crown Audio Inc.

8.2.6 Payment of Non-Warranty Repairs

Payment on out-of-warranty repairs must be received within 90 days of the repair date. Units unclaimed after 90 days become the property of Crown Audio Inc.

If you have any questions, please contact Crown Factory Service.

Crown Factory Service
1718 W. Mishawaka Rd.,
Elkhart, Indiana 46517 U.S.A.

Telephone:
574.294.8200
800.342.6939 (North America,
Puerto Rico, and Virgin Islands only)

Facsimile:
574.294.8301 (Technical Support)
574.294.8124 (Factory Service)

Internet:
<http://www.crownaudio.com>

9 Warranty

UNITED STATES & CANADA



SUMMARY OF WARRANTY

Crown International, 1718 West Mishawaka Road, Elkhart, Indiana 46517-4095 U.S.A. warrants to you, the ORIGINAL PURCHASER and ANY SUBSEQUENT OWNER of each NEW Crown product, for a period of three (3) years from the date of purchase by the original purchaser (the "warranty period") that the new Crown product is free of defects in materials and workmanship. We further warrant the new Crown product regardless of the reason for failure, except as excluded in this Warranty.

ITEMS EXCLUDED FROM THIS CROWN WARRANTY

This Crown Warranty is in effect only for failure of a new Crown product which occurred within the Warranty Period. It does not cover any product which has been damaged because of any intentional misuse, accident, negligence, or loss which is covered under any of your insurance contracts. This Crown Warranty also does not extend to the new Crown product if the serial number has been defaced, altered, or removed.

WHAT THE WARRANTOR WILL DO

We will remedy any defect, regardless of the reason for failure (except as excluded), by repair, replacement, or refund. We may not elect refund unless you agree, or unless we are unable to provide replacement, and repair is not practical or cannot be timely made. If a refund is elected, then you must make the defective or malfunctioning product available to us free and clear of all liens or other encumbrances. The refund will be equal to the actual purchase price, not including interest, insurance, closing costs, and other finance charges less a reasonable depreciation on the product from the date of original purchase. Warranty work can only be performed at our authorized service centers or at the factory. Warranty work for some products can only be performed at our factory. We will remedy the defect and ship the product from the service center or our factory within a reasonable time after receipt of the defective product at our authorized service center or our factory. All expenses in remedying the defect, including surface shipping costs in the United States, will be borne by us. (You must bear the expense of shipping the product between any foreign country and the port of entry in the United States including the return shipment, and all taxes, duties, and other customs fees for such foreign shipments.)

HOW TO OBTAIN WARRANTY SERVICE

You must notify us of your need for warranty service within the warranty period. All components must be shipped in a factory pack, which, if needed, may be obtained from us free of charge. Corrective action will be taken within a reasonable time of the date of receipt of the defective product by us or our authorized service center. If the repairs made by us or our authorized service center are not satisfactory, notify us or our authorized service center immediately.

DISCLAIMER OF CONSEQUENTIAL AND INCIDENTAL DAMAGES

YOU ARE NOT ENTITLED TO RECOVER FROM US ANY INCIDENTAL DAMAGES RESULTING FROM ANY DEFECT IN THE NEW CROWN PRODUCT. THIS INCLUDES ANY DAMAGE TO ANOTHER PRODUCT OR PRODUCTS RESULTING FROM SUCH A DEFECT. SOME STATES DO NOT ALLOW THE EXCLUSION OR LIMITATIONS OF INCIDENTAL OR CONSEQUENTIAL DAMAGES, SO THE ABOVE LIMITATION OR EXCLUSION MAY NOT APPLY TO YOU.

WARRANTY ALTERATIONS

No person has the authority to enlarge, amend, or modify this Crown Warranty. This Crown Warranty is not extended by the length of time which you are deprived of the use of the new Crown product. Repairs and replacement parts provided under the terms of this Crown Warranty shall carry only the unexpired portion of this Crown Warranty.

DESIGN CHANGES

We reserve the right to change the design of any product from time to time without notice and with no obligation to make corresponding changes in products previously manufactured.

LEGAL REMEDIES OF PURCHASER

THIS CROWN WARRANTY GIVES YOU SPECIFIC LEGAL RIGHTS. YOU MAY ALSO HAVE OTHER RIGHTS WHICH VARY FROM STATE TO STATE. No action to enforce this Crown Warranty shall be commenced after expiration of the warranty period.

THIS STATEMENT OF WARRANTY SUPERSEDES ANY OTHERS CONTAINED IN THIS MANUAL FOR CROWN PRODUCTS. 12/01

WORLDWIDE EXCEPT USA & CANADA

SUMMARY OF WARRANTY

Crown International, 1718 West Mishawaka Road, Elkhart, Indiana 46517-4095 U.S.A. warrants to you, the ORIGINAL PURCHASER and ANY SUBSEQUENT OWNER of each NEW Crown1 product, for a period of three (3) years from the date of purchase by the original purchaser (the "warranty period") that the new Crown product is free of defects in materials and workmanship, and we further warrant the new Crown product regardless of the reason for failure, except as excluded in this Warranty.

1 Note: If your unit bears the name "Amcron," please substitute it for the name "Crown" in this warranty.

ITEMS EXCLUDED FROM THIS CROWN WARRANTY

This Crown Warranty is in effect only for failure of a new Crown product which occurred within the Warranty Period. It does not cover any product which has been damaged because of any intentional misuse, accident, negligence, or loss which is covered under any of your insurance contracts. This Crown Warranty also does not extend to the new Crown product if the serial number has been defaced, altered, or removed.

WHAT THE WARRANTOR WILL DO

We will remedy any defect, regardless of the reason for failure (except as excluded), by repair, replacement, or refund. We may not elect refund unless you agree, or unless we are unable to provide replacement, and repair is not practical or cannot be timely made. If a refund is elected, then you must make the defective or malfunctioning product available to us free and clear of all liens or other encumbrances. The refund will be equal to the actual purchase price, not including interest, insurance, closing costs, and other finance charges less a reasonable depreciation on the product from the date of original purchase. Warranty work can only be performed at our authorized service centers. We will remedy the defect and ship the product from the service center within a reasonable time after receipt of the defective product at our authorized service center.

HOW TO OBTAIN WARRANTY SERVICE

You must notify your local Crown importer of your need for warranty service within the warranty period. All components must be shipped in the original box. Corrective action will be taken within a reasonable time of the date of receipt of the defective product by our authorized service center. If the repairs made by our authorized service center are not satisfactory, notify our authorized service center immediately.

DISCLAIMER OF CONSEQUENTIAL AND INCIDENTAL DAMAGES

YOU ARE NOT ENTITLED TO RECOVER FROM US ANY INCIDENTAL DAMAGES RESULTING FROM ANY DEFECT IN THE NEW CROWN PRODUCT. THIS INCLUDES ANY DAMAGE TO ANOTHER PRODUCT OR PRODUCTS RESULTING FROM SUCH A DEFECT.

WARRANTY ALTERATIONS

No person has the authority to enlarge, amend, or modify this Crown Warranty. This Crown Warranty is not extended by the length of time which you are deprived of the use of the new Crown product. Repairs and replacement parts provided under the terms of this Crown Warranty shall carry only the unexpired portion of this Crown Warranty.

DESIGN CHANGES

We reserve the right to change the design of any product from time to time without notice and with no obligation to make corresponding changes in products previously manufactured.

LEGAL REMEDIES OF PURCHASER

No action to enforce this Crown Warranty shall be commenced after expiration of the warranty period.

THIS STATEMENT OF WARRANTY SUPERSEDES ANY OTHERS CONTAINED IN THIS MANUAL FOR CROWN PRODUCTS. 7/01

9 Garantie

TOUS LES PAYS SAUF USA & CANADA



RESUME DE GARANTIE

Crown International, 1718 West Mishawaka Road, Elkhart, Indiana 46517-4095 U.S.A. vous garantit à vous, L'ACQUEREUR INITIAL et TOUT POSSESSEUR ULTERIEUR de chaque NOUVEAU produit Crown¹, pour une durée de trois (3) ans à partir de la date d'achat par l'acquéreur initial (la "période de garantie") que le nouveau produit Crown est exempt de défaut de matériel et de main-d'œuvre et nous garantissons de plus le nouveau produit Crown quelle que soit la raison de la panne, exceptées celles exclues dans cette garantie.

¹ Note: Si votre unité porte le nom "Amcron", veuillez substituer ce nom au nom "Crown" dans cette garantie.

EXCLUSIONS DE CETTE GARANTIE CROWN

Cette garantie Crown n'est valide que pour une panne d'un nouveau produit Crown survenant durant la période de garantie. Elle ne couvre aucun produit qui a été endommagé suite à tout mauvais emploi intentionnel, accident, négligence ou perte couverte par n'importe lequel de vos contrats d'assurance. Cette garantie Crown ne s'étend pas non plus aux nouveaux produits Crown si le numéro de série a été modifié, altéré ou supprimé

CE QUE NOUS FERONS

Nous remédierons à tout défaut, quelle que soit la raison de la panne (exceptées celles exclues), par réparation, remplacement ou remboursement. Nous ne pouvons choisir le remboursement sans votre accord à moins que nous ne puissions

fournir de remplacement et que la réparation ne soit ni pratique ni faisable dans les temps. En cas de remboursement, vous devez alors mettre à notre disposition le produit défectueux ou fonctionnant mal, libéré de tout gage ou hypothèque. Le remboursement sera d'un montant correspondant au prix d'achat réel, sans intérêt, assurance ni autre charge financière, moins une dépréciation raisonnable sur le produit depuis sa date d'achat initiale. Le travail sous garantie ne peut être accompli que dans nos services de maintenance agréés. Nous remédierons au défaut et expédierons le produit depuis le centre de maintenance dans un délai raisonnable après réception du produit défectueux en notre centre de maintenance agréé.

COMMENT OBTENIR UNE REPARATION SOUS GARANTIE

Vous devez notifier votre importateur local de votre besoin d'une réparation sous garantie dans la période de garantie. Tous les composants doivent être expédiés dans l'emballage d'origine. L'action corrective sera effectuée dans un délai raisonnable à partir de la date de réception du produit défectueux par notre centre de maintenance agréé. Si les réparations faites par notre centre de maintenance agréé ne sont pas satisfaisantes, notifiant-en immédiatement celui-ci.

RECUSATION DES DOMMAGES CONSECUTIFS ET INCIDENTS

VOUS N'ETES PAS AUTORISE A VOUS RETOURNER VERS NOUS POUR TOUT DOMMAGE INCIDENT RESULTANT DE TOUT DEFAUT DU

NOUVEAU PRODUIT CROWN. CELA COMPREND TOUT DOMMAGE CAUSE A UN AUTRE PRODUIT ET RESULTANT D'UN TEL DEFAUT.

MODIFICATIONS DE LA GARANTIE

Personne n'a l'autorité pour élargir, amender ou modifier cette garantie Crown. Cette garantie Crown n'est pas rallongée de la période durant laquelle vous êtes privé de l'emploi du nouveau produit Crown. Les réparations et pièces de remplacement fournies selon les termes de cette garantie Crown ne seront garanties que pour la période encore non expirée de cette garantie Crown.

CHANGEMENT DE CONCEPTION

Nous nous réservons le droit de changer la conception de tout produit de temps à autre sans préavis et sans obligation de faire les changements correspondants dans des produits précédemment fabriqués.

RECOURS LEGAUX DE L'ACQUEREUR

Aucune action pour appliquer cette garantie Crown ne pourra être lancée une fois la période de garantie expirée.

CETTE DECLARATION DE GARANTIE REMPLACE TOUTE AUTRE CONTENUE DANS CE MANUEL POUR LES PRODUITS CROWN. 7/01

9 Gewährleistung



Gewährleistungsbedingungen WELTWEIT (ausgenommen U.S.A. und KANADA)

GEWÄHRLEISTUNGSDAUER

Crown International, 1718 West Mishawaka Road, Elkhart, Indiana 46517-4095 U.S.A., gewährleistet dem ERSTKÄUFER und JEDEM NACHFOLGENDEN EIGNER eines NEUEN Crown-Produkts die Mängelfreiheit für einen Zeitraum von drei (3) Jahren ab Kaufdatum. 1 ACHTUNG: Ersetzen Sie "Crown" in dieser Garantie durch "Amcron", falls Ihr Gerät diesen Namen trägt.

GEWÄHRLEISTUNGS AUSSCHLÜSSE

Die Crown-Gewährleistung gilt nur in dem Fall, dass an einem neuen Crown-Produkt innerhalb der Gewährleistungszeit ein Mangel auftritt. Eine Gewährleistungsreparatur ist ausgeschlossen, wenn Mängel oder Schäden durch falsche Bedienung, unsachgemäße Behandlung, Unglücksfälle, Nachlässigkeit oder Ursachen entstanden sind, die von Crown weder voraussehen noch zu kontrollieren sind. Die Gewährleistung erlischt endgültig falls die Seriennummer des neuen Crown-Produkts geändert, entfernt oder zerstört wurde, oder eine nicht durch Crown oder den jeweiligen Crown-Vertrieb ausdrücklich dazu autorisierte Reparaturwerkstatt, Reparaturversuche oder Modifikationen an dem Gerät vornimmt.

UMFANG DER GEWÄHRLEISTUNG

Eine Gewährleistungsreparatur wird gegen Vorlage der Originalrechnung, die von einem zum Verkauf berechtigten Crown Vertrieb oder Crown Händler ausgestellt wurde, durch eine von Crown oder dem jeweiligen Crown-Vertrieb autorisierte Reparaturwerkstatt ausgeführt. Crown wird nach eigenem Ermessen jeden anerkannten Mangel durch Reparatur innerhalb einer angemessenen Zeitspanne ab Erhalt des Produkts in der autorisierten Fachwerkstatt oder durch Lieferung eines Austauschgerätes beheben. Sollte eine Reparatur aus Zeit- oder Kostengründen impraktikabel oder ein Umtausch unmöglich sein, bieten wir die Rücknahme des Produkts bei Erstattung des Kaufpreises an. Im Falle einer Rücknahme muss das mangelhafte oder defekte Produkt frei von jeglichen Ansprüchen Dritter sein. Die Kostenerstattung entspricht dem tatsächlichen Kaufpreis abzüglich einer angemessenen Wertminderung ab Kaufdatum und ausschließlich eventueller Versicherungs- und Finanzierungskosten.

INANSPRUCHNAHME DER GEWÄHRLEISTUNG

Gewährleistungsansprüche innerhalb der Gewährleistungsdauer müssen umgehend bei Ihrem zuständigen

Crown-Vertrieb geltend gemacht werden. Alle Komponenten müssen in der Originalverpackung verschickt werden. Sämtliche Gewährleistungsarbeiten werden innerhalb einer angemessenen Zeitspanne ab Erhalt des defekten Produkts in einer autorisierten Fachwerkstatt ausgeführt. Sollte die Reparatur nicht zur Mängelbeseitigung geführt haben, benachrichtigen Sie die Fachwerkstatt bitte umgehend.

MITTELBARE SCHÄDEN UND FOLGESCHÄDEN CROWN KANN FÜR KEINE MITTELBAREN SCHÄDEN UND FOLGESCHÄDEN HAFTBAR GEMACHT WERDEN, DIE DURCH EINEN DEFEKT IHRES NEUEN CROWN-PRODUKTS ENTSTEHEN, ES SEI DENN DIESE BERUHEN AUF VORSATZ ODER GROBER FAHFLÄSSIGKEIT. DARIN SIND SÄMTLICHE SCHÄDEN AN EINEM ODER MEHREREN ANDEREN PRODUKTEN EINGESCHLOSSEN, DIE SOLCH EIN DEFEKT VERURSACHT.

ÄNDERUNGEN

Diese Crown-Gewährleistungsbedingungen sind bindend und dürfen in keiner Form verändert werden. In keinem Fall verlängert sich die Gewährleistungsdauer um den Zeitraum, in dem Sie Ihr neues Crown-Produkt nicht nutzen können. Die Gewährleistungszeit auf Reparaturen und Austauschteile erstreckt sich ausschließlich auf die Restzeit der generellen Gewährleistungsdauer, soweit diese über die gesetzlich zulässige Gewährleistungsdauer hinausgeht.

TECHNISCHE ÄNDERUNGEN

Crown behält sich jederzeit das Recht technischer Änderungen ohne Vorankündigung vor. Crown ist in keiner Weise verpflichtet, Ihr neues Produkt zwischenzeitlich erfolgten Änderungen der technischen Daten anzupassen.

RECHTSMITTEL

Nach Ablauf der Gewährleistungszeit kann Crown für keine weiteren Gewährleistungsansprüche haftbar gemacht werden.

DIE OBENSTEHENDEN GEWÄHRLEISTUNGSBEDINGUNGEN FÜR CROWN-PRODUKTE ERSETZEN SÄMTLICHE VORHERGEHENDEN.

7/01



9 Garantía

ESTADOS UNIDOS DE AMERICA Y CANADA

SUMARIO DE GARANTIA

Crown International, 1718 West Mishawaka Road, Indiana 46517-4095 U.S.A. le garantiza a usted, el COMPRADOR ORIGINAL y a CUALQUIER USUARIO SUBSECUENTE de cada producto Crown NUEVO, por un período de tres (3) años a partir de la fecha de compra por parte del comprador original (el "período de garantía") que el producto Crown nuevo está libre de defectos en materiales y mano de obra.

Además, le garantizamos el producto Crown nuevo sin importar la razón de la falla, con excepción de las exclusiones de esta garantía.

EXCLUSIONES DE ESTA GARANTIA CROWN

Esta garantía Crown aplica solamente por fallas en un producto Crown nuevo que ocurran en el Período de Garantía. No cubre ningún producto que haya sido dañado a causa de cualquier mal uso intencional, accidente, negligencia, o pérdida que sea cubierta por cualquiera de sus contratos de seguro. Esta garantía tampoco es válida para el producto Crown si el número de serie ha sido dañado, alterado o removido.

LO QUE HARA EL OTORGANTE DE LA GARANTIA

Nosotros corregiremos cualquier defecto, sin importar la razón de la falla (con excepción de las exclusiones), reparando, reemplazando, o reembolsando. No podremos elegir el reembolso a menos que usted esté de acuerdo, o a menos que seamos incapaces de proveer un reemplazo, y que la reparación no sea práctica o no pueda rea-lizarse en tiempo. Si se elige un reembolso, entonces usted debe hacernos llegar el producto defectuoso o con mal funcionamiento, libre y exento de cualquier gravamen impedimento. El reembolso será igual al precio real de compra, sin incluir intereses, seguro, costos de terminación, u otros cargos financieros menos una depreciación razonable del producto desde la fecha de compra original. El trabajo de garantía solo puede ser realizado en nuestros centros de servicio autorizados o en la fábrica. El trabajo de garantía para algunos productos solo puede ser realizado en nuestra fábrica. El defecto será corregido y enviaremos el producto desde el centro de servicio o desde nuestra fábrica en un tiempo razonable después de haber recibido el producto defectuoso en nuestro centro de servicio autorizado o en nuestra fábrica. Todos los gastos para corregir el defecto, incluyendo la transportación terrestre en los Estados Unidos de América, serán cubiertos por nosotros. (Usted debe absorber los gastos de envío del producto entre un País extranjero y el puerto de entrada a los Estados Unidos de América, incluyendo el transporte de regreso y todos los impuestos, derechos, y otros cargos aduanales para tales envíos desde otros países.)

COMO OBTENER SERVICIO DE GARANTIA

Usted debe notificarnos su necesidad de servicio de garantía dentro del período de garantía. Todos los componentes deberán ser enviados en un empaque de fábrica, el cual, si es necesario, puede ser obtenido de nosotros sin cargo.

Se tomará la acción correctiva dentro de un tiempo razonable a partir de la fecha de recepción del producto defectuoso por nosotros o por un centro de servicio autorizado. Si las reparaciones hechas por nosotros o por nuestro centro de servicio autorizado no son satisfactorias, notifíquelo inmediatamente a nosotros ó a nuestro centro de servicio autorizado.

DESCONOCIMIENTO DE DAÑOS INCIDENTALES O CONSEQUENTES

USTED NO ESTA FACULTADO PARA RECLAMAR DE NOSOTROS CUALQUIER DAÑO INCIDENTAL RESULTANTE DE CUALQUIER DEFECTO EN EL PRODUCTO CROWN NUEVO. ESTO INCLUYE CUALQUIER DAÑO A OTRO PRODUCTO O PRODUCTOS RESULTANTE DE TAL DEFECTO. ALGUNOS ESTADOS NO PERMITEN LA EXCLUSIÓN O LIMITACIONES DE LOS DAÑOS INCIDENTALES O CONSEQUENTES, POR LO TANTO, LA LIMITACION O EXCLUSIÓN ANTES MENCIONADA PUEDE NO APLICAR PARA USTED.

ALTERACIONES DE LA GARANTIA

Ninguna persona está autorizada para ampliar, enmendar, o modificar esta Garantía de Crown. Esta garantía no se prolonga por el tiempo que usted necesite usar el producto Crown nuevo. Las partes de reparación y reemplazo provistas bajo los términos de esta Garantía de Crown contarán únicamente con la porción sin expirar de esta Garantía de Crown.

CAMBIOS DE DISEÑO

Nos reservamos el derecho a cambiar el diseño de cualquier producto de un momento a otro sin previo aviso y sin obligación para hacer los cambios correspondientes a los productos previamente fabricados.

RECURSOS LEGALES DEL COMPRADOR

ESTA GARANTIA DE CROWN LE DA DERECHOS LEGALES ESPECIFICOS, USTED PUEDE TAMBIEN TENER OTROS DERECHOS QUE VARIAN DE ESTADO A ESTADO. Ninguna acción para hacer válida la Garantía de Crown podrá ser tomada después de haber expirado el período de garantía.

ESTA DECLARACION DE GARANTIA INVALIDA CUALQUIER OTRA CONTENIDA EN ESTE MANUAL PARA PRODUCTOS CROWN. 12/01

TODOS LOS PAISES EXCEPTO USA Y CANADA

SUMARIO DE GARANTIA

Crown International, 1718 West Mishawaka Road, Indiana 46517-4095 U.S.A. le garantiza a usted, el COMPRADOR ORIGINAL y a CUALQUIER USUARIO SUBSECUENTE de cada producto Crown NUEVO, por un período de tres (3) años a partir de la fecha de compra por parte del comprador original (el "período de garantía") que el producto Crown nuevo está libre de defectos en materiales y mano de obra y, además, le garantizamos el producto Crown nuevo sin importar la razón de la falla, con excepción de las exclusiones de esta garantía.

1 Nota: Si su unidad ostenta el nombre de "Amcron", por favor sustitúyalo por el nombre de "Crown" en esta garantía.

EXCLUSIONES DE ESTA GARANTIA CROWN

Esta garantía Crown aplica solamente por fallas en un producto Crown nuevo que ocurran en el Período de Garantía. No cubre ningún producto que haya sido dañado a causa de cualquier mal uso intencional, accidente, negligencia, o pérdida que sea cubierta por cualquiera de sus contratos de seguro. Esta garantía tampoco es válida para el producto Crown si el número de serie ha sido dañado, alterado o removido.

LO QUE HARA EL OTORGANTE DE LA GARANTIA

Nosotros corregiremos cualquier defecto, sin importar la razón de la falla (con excepción de las exclusiones), reparando, reemplazando, o reembolsando. No podremos elegir el reembolso a menos que usted esté de acuerdo, o a menos que seamos incapaces de proveer un reemplazo, y que la reparación no sea práctica o no pueda rea-lizarse en tiempo. Si se elige un reembolso, entonces usted debe hacernos llegar el producto defectuoso o con mal funcionamiento, libre y exento de cualquier gravamen o impedimento. El reembolso será igual al precio real de compra, sin incluir intereses, seguro, costos de terminación, u otros cargos financieros menos una depreciación razonable del producto desde la fecha de compra original. El trabajo de garantía solo puede ser realizado en nuestros centros de servicio autorizados. El defecto será corregido y enviaremos el producto desde el centro de servicio en un tiempo razonable después de haber recibido el producto defectuoso en nuestro centro de servicio autorizado.

COMO OBTENER SERVICIO DE GARANTIA

Usted debe notificar a su Importador Crown local su necesidad de servicio de garantía dentro del período de garantía. Todos los componentes deberán ser enviados en su empaque original. Se tomará la acción correctiva dentro de un tiempo razonable a partir de la fecha de recepción del producto defectuoso por nuestro centro de servicio autorizado. Si las reparaciones

hechas por nuestro centro de servicio autorizado no son satisfactorias, notifíquelo inmediatamente a nuestro centro de servicio autorizado.

DESCONOCIMIENTO DE DAÑOS INCIDENTALES O CONSEQUENTES

USTED NO ESTA FACULTADO PARA RECLAMAR DE NOSOTROS CUALQUIER DAÑO RESULTANTE DE CUALQUIER DEFECTO EN EL PRODUCTO CROWN NUEVO. ESTO INCLUYE CUALQUIER DAÑO A OTRO PRODUCTO O PRODUCTOS RESULTANTE DE TAL DEFECTO.

ALTERACIONES DE LA GARANTIA

Ninguna persona está autorizada para ampliar, enmendar, o modificar esta Garantía de Crown. Esta garantía no se prolonga por el tiempo que usted necesite usar el producto Crown nuevo. Las partes de reparación y reemplazo provistas bajo los términos de esta Garantía de Crown contarán únicamente con la porción sin expirar de esta Garantía de Crown.

CAMBIOS DE DISEÑO

Nos reservamos el derecho a cambiar el diseño de cualquier producto de un momento a otro sin previo aviso y sin obligación para hacer los cambios correspondientes a los productos previamente fabricados.

RECURSOS LEGALES DEL COMPRADOR

Ninguna acción para hacer válida esta Garantía de Crown podrá ser tomada después de haber expirado el período de garantía.

ESTA DECLARACION DE GARANTIA INVALIDA CUALQUIER OTRA CONTENIDA EN ESTE MANUAL PARA PRODUCTOS CROWN. 7/01



PRODUCT REGISTRATION

Crown International
 1718 W. Mishawaka Rd.
 Elkhart, IN 46517-9439
 Phone: 574-294-8000
 Fax: 574-294-8329
 www.crownaudio.com

Online registration is also available at <http://crownweb.crownintl.com/webregistration>

When this form is used to register your product, it may be mailed or faxed.

Crown International Fax: 574-294-8329
 1718 W Mishawaka Rd
 Elkhart IN 46517

Please note that some information is required. Incomplete registrations will not be processed. * Indicates required information.

OWNER'S INFORMATION - PLEASE PRINT

* First name: _____ Middle initial: _____ * Last name: _____
 Company: _____
 * Mailing address: _____
 * City: _____ * State: _____ * Zip Code: _____
 * Country: _____ E-mail address: _____
 * Phone # (include area code): _____ Fax #: _____

PRODUCT INFORMATION

* MODEL	* SERIAL #	PURCHASE DATE
ie. MA3600VZ, CE1000A, PCC160		mo/day/yr
_____	_____	____/____/____
_____	_____	____/____/____
_____	_____	____/____/____
_____	_____	____/____/____

Product purchased from: _____ City: _____ State: _____

Comments: _____

CUT ON THIS LINE

THIS PAGE INTENTIONALLY LEFT BLANK



Crown Audio Factory Service Information

Shipping Address: Crown Audio Factory Service, 1718 W. Mishawaka Rd., Elkhart, IN 46517

PLEASE PRINT CLEARLY

SRA #: _____ (If sending product to Crown factory service.) Model: _____ Serial Number: _____ Purchase Date: _____

PRODUCT RETURN INFORMATION

Individual or Business Name: _____

Phone #: _____ Fax #: _____ E-Mail: _____

Street Address (please, no P.O. Boxes): _____

City: _____ State/Prov: _____ Postal Code: _____ Country: _____

Nature of problem: _____

Other equipment in your system: _____

If warranty is expired, please provide method of payment. Proof of purchase may be required to validate warranty.

PAYMENT OPTIONS

I have open account payment terms. Purchase order required. PO# _____ COD

Credit Card (Information below is required; however if you do not want to provide this information at this time, we will contact you for the information when your unit is repaired).

Credit card information:

Type of credit card: Master Card Visa American Express Discover

Type of credit card account: Personal/Consumer Business/Corporate

Card # _____ Exp. date: _____ * Card ID #: _____

* Card ID # is located on the back of the card following the credit card #, in the signature area. On American Express, it may be located on the front of the card. This number is required to process the charge to your account. If you do not want to provide it at this time, we will call you to obtain this number when the repair of your unit is complete.

Name on credit card: _____

Billing address of credit card: _____

THIS PAGE INTENTIONALLY LEFT BLANK

THIS PAGE INTENTIONALLY LEFT BLANK



H A Harman International Company